

## Namur-Magnetventil (Fabrikat Herion) | Für einfach- und doppelwirkende Stellantriebe Solenoid valve acc. to Namur (manufacture Herion) | For single- and double-acting drives


 Auch in EEx-Ausführung  
 Also available in EEx-version

**Konstruktionsmerkmale**

- Betätigung: elektromagnetisch, indirekt gesteuert
- Durchflussrichtung: festgelegt
- Einbaulage: beliebig, vorzugsweise Magnet senkrecht
- Nennweite: 6 mm
- Anschlüsse: G 1/4" 1, 3 (5) Flansch Namur 2 (4)
- Elektroanschluss: Steckerbild nach DIN 43650 Form A
- Bi-funktional, als 3/2- oder 5/2-Wegeventil verwendbar durch Wendedichtung
- Stauabluft schallgedämpft
- Leicht austauschbarer Magnet
- Wartungsfrei
- Einschließlich Montage an Drehantrieb
- Inkl. Stecker
- EEx-Ausführung mit 3 m Kabel

**Standardtemperaturbereich**

- 10°C\* bis +50°C
- \* Bei Minustemperaturen aufbereitete, getrocknete Luft verwenden. Bei Freiluftmontage alle Anschlüsse vor Eindringen von Feuchtigkeit schützen!

**Technische Daten**

- Betriebsdruck: min. 2 bar, max. 8 bar
- Betriebsmedium: gefilterte, geölte oder ölfreie Druckluft
- Werkstoff Gehäuse: Aluminium eloxiert
- Werkstoff Vorsteuerflansch: Kunststoff (PBT)
- Werkstoff Dichtung: NBR
- Kv-Wert: 1,2

**Design features**

- Actuation: solenoid operated, indirectly controlled
- Flow direction: fixed
- Mounting position: optional
- Nominal size: 6 mm
- Port size: G 1/4" 1, 3 (5) flange Namur 2 (4)
- Electrical connection: connector interface acc. to DIN 43650 form A
- **Bi-functionality, usable as 3/2- or 5/2-way valve by reversible seal**
- Exhaust air silencer
- Easily interchangeable solenoid system
- Maintenance free
- Assembly on actuator included
- Connector included
- EEx-version with 3 m cable

**Standard temperature range**

- 10°C\* to +50°C
- \* With minus temperatures, use conditioned dry air. If installed in open air protect all connections against the penetration of moisture!

**Technical data**

- Operating pressure: min. 2 bar, max. 8 bar
- Operating medium: filtered, lubricated or non lubricated air
- Material body: aluminium anodized
- Material pilot flange: plastic (PBT)
- Material seals: NBR
- Kv-value: 1,2

**BESTELLBEISPIEL: Magnetventil MVHerion-24V DC EEx/ATEX = Artikel-Nr. MAG00144**  
**ORDERING EXAMPLE: Solenoid valve MVHerion-24V DC EEx/ATEX = item number MAG00144**
**Datentabelle Data table**

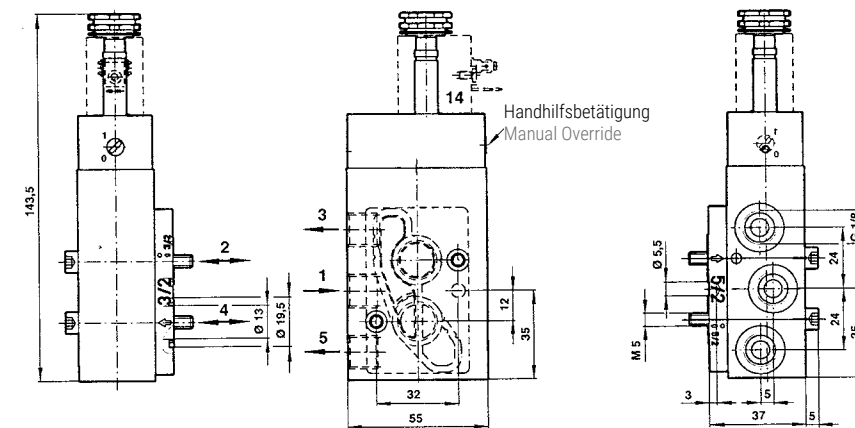
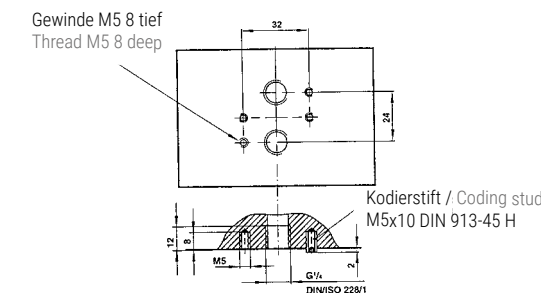
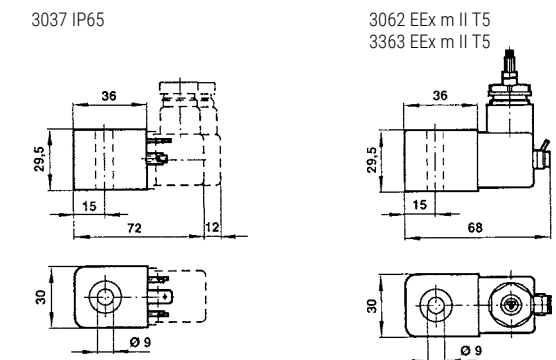
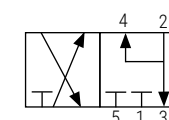
 Für Montage Artike Montageleistung (ABSA..)mit bestellen.  
 For mounting article mounting works (ABSA..)has to be ordered

Typ Type	Ventil Typ Valve type	Magnet Typ Solenoid actuator type	Gewicht Weight (kg)	Artikel-Nr. Item number
24V DC	2623079	3037	0,56	MAG00146
230V AC		3037	0,60	MAG00147
24V DC EEx/ATEX		3062	0,72	MAG00144
230V AC EEx/ATEX		3063	0,30	MAG00145

\* Im Falle des Zusammenbaus, fällt zusätzlich ein Mehrpreis für Montageleistung "ABSA" an. \*In the case of assembly an additional charge for mounting works "ABSA" will be added

**Datentabelle Magnet Data table solenoid**

Symbol el. Symbol el.	Magnet Typ Solenoid type	Leistungsaufnahme Protection class (02400) (23050) 24 V DC (W) 230 V AC (VA)	Schutzart Protection class	Temperatur Temperature Oberflächen / Surface Umgebung / Ambience max. (°C) (°C)	Gewicht Weight (kg)
	3037	1,6	IP65 mit Stecker DIN 43650 Form A IP65 with connection acc. to DIN 43650 form A	50	0,120
	3062	3,3	II 2G EEx m II T5 mit 3 m Kabel II 2G EEx m II T5 with cable 3 m	T 5 100	0,130
	3363	3,3	II 2G EEx m II T5 mit 3 m Kabel II 2G EEx m II T5 with cable 3 m	T 5 100	0,130

**Maßskizze Measured sketch**
**Magnetventil Herion  
 Check valve Herion**

**Anschlussseite (4) nach Namur  
 Interface acc. to Namur**

**Betätigungsmagnet  
 Solenoid**

**Schaltbild Diagram**
**3/2-Wege-Schaltbild  
 3/2-way diagram**

**5/2-Wege-Schaltbild  
 5/2-way diagram**
