

Namur-Magnetventil (Fabrikat Airtec) | Für einfach- und doppelwirkende Stellantriebe
Solenoid valve acc. to Namur (manufacture Airtec) | For single- and double-acting drives

 Auch in EEx-Ausführung
 Also available in EEx-version

Konstruktionsmerkmale

- Betätigung: elektromagnetisch (serienmäßige Handhilfsbetätigung)
- Durchflussrichtung: festgelegt
- Einbaulage: beliebig, vorzugsweise Magnet senkrecht
- Nennweite: 6 mm
- Anschlüsse: G 1/4" bei 1, 3 und 5; Flansch nach Namur bei 2 und 4
- Elektroanschluss: Steckerbild nach DIN 43650 Form B
- Befestigungsschrauben, Kodierstift und zwei O-Ringe im Lieferumfang (EEx-Ausführung mit 3 m Kabel)
- Wartungsfrei
- Einschließlich Montage an Drehantrieb
- Leicht austauschbarer Magnet

Standardtemperaturbereich

 -10°C* bis +70°C
 * Bei Minustemperaturen aufbereitete, getrocknete Luft verwenden. Bei Freiluftmontage alle Anschlüsse vor Eindringen von Feuchtigkeit schützen!

Technische Daten

- Betriebsdruck: max. 10 bar
- Betriebsmedium: gefilterte, geölte oder ölfreie Druckluft
- Werkstoff Gehäuse: Aluminium eloxiert
- Werkstoff Innenteile: Aluminium, Edelstahl, Messing, Kunststoff
- Werkstoff Dichtung: NBR
- Nenndurchfluss:
3/2: 780 l/m in.
5/2: 900 l/m in.

Design features

- Actuation: solenoid operated (manual override is a standard feature)
- Flow direction: fixed
- Mounting position: optional
- Nominal size: 6 mm
- Port size: G 1/4" at parts 1, 3 and 5; Namur flange at 2 and 4
- Electrical connection: connector interface acc. to DIN 43650 form B
- Scope of delivery are mounting screws, two O-rings and location pin (EEx-version with 3 m cable)
- Maintenance free
- Assembly on actuator included
- Easily interchangeable solenoid system

Standard temperature range

 -10°C* to +70°C
 * With minus temperatures, use conditioned dry air. If installed in open air protect all connections against the penetration of moisture!

Technical data

- Operating pressure: max. 10 bar
- Operating medium: filtered, lubricated or non lubricated air
- Material body: aluminium anodized
- Material parts: aluminium, stainless steel, brass, plastic
- Material seals: NBR
- Nominal flow:
3/2: 780 l/m in.
5/2: 900 l/m in.

BESTELLBEISPIEL: MVAirtec 3/2-24VDC = KN 05-310-HN 24VDC Artikel-Nr. MAG00113
ORDERING EXAMPLE: MVAirtec 3/2-24VDC = KN 05-310-HN 24VDC item number MAG00113
Datentabelle Data table Für Montage Artike Montageleistung (ABSA..)mit bestellen.
 For mounting article mounting works (ABSA..)has to be ordered

Schaltfunktion Switch function	Leistungsaufnahme Current draw	Ventil Typ Valve type	Gewicht Weight (kg)	Artikel-Nr. Item number
3/2	24 V DC	KN 05-310-HN 24VDC	0,30	MAG00113
		KN 05-310-HN 24VDC EEx	0,32	MAG001121
		KN 05-310-HN+23SP-011-5 24VDC*	0,30	MAG001130
	230 V AC	KN 05-310-HN 230VAC	0,25	MAG00111
		KN 05-310-HN 230VAC EEx	0,32	MAG001122
		KN 05-310-HN 230VAC EEx	0,32	MAG001122
5/2	24 V DC	KN 05-510-HN 24VDC	0,31	MAG00116
		KN 05-510-HN 24VDC EEx	0,32	MAG001181
	230 V AC	KN 05-510-HN+23SP-012-5 24VDC*	0,20	MAG001160
		KN 05-510-HN 230VAC	0,30	MAG00117
		KN 05-510-HN 230VAC EEx	0,44	MAG001191

*Mit Außengewindeanschluss M12x1 und LED (Kabeldose siehe IFM Schalter) *With male thread connection M12x1 and LED (socket see IFM limit switch)

** Im Falle des Zusammenbaus, fällt zusätzlich ein Mehrpreis für Montageleistung "ABSA" an. **In the case of assembly an additional charge for mounting works "ABSA" will be added

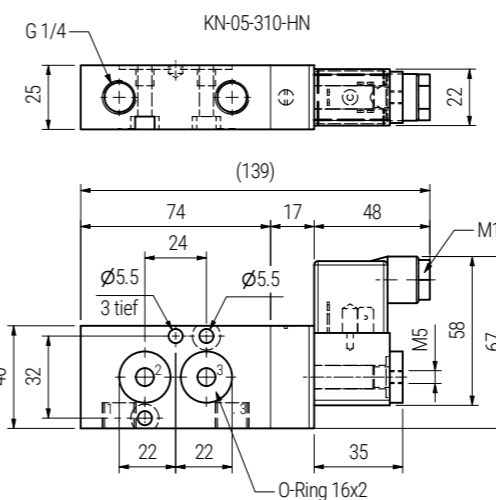
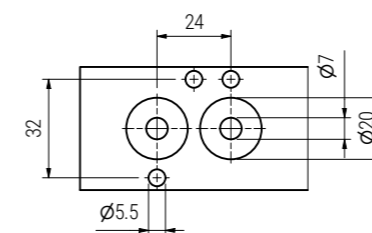
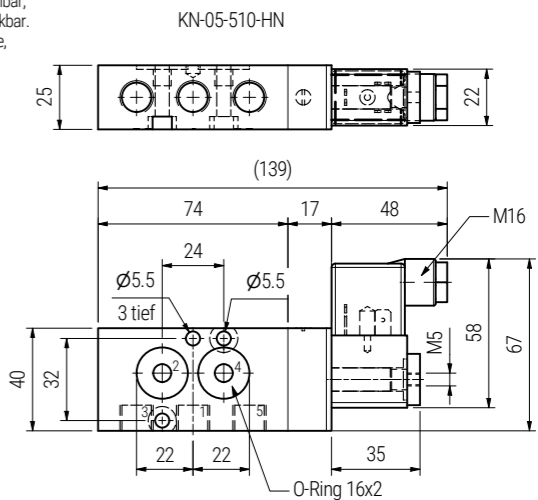
Datentabelle Ventil Data table valve
Ersatzteilpreise auf Anfrage

Spare part prices on request

Schaltmagnet Solenoid	Typ Type	Leistungsaufnahme Current draw		Schutzart Protection class	Temperatur Temperature		Nenndurchfluss Nominal flow
	1, 3 (5)	24 V DC (W)	230 V AC (VA)		Medium / Medium max. (°C)	Umgebung / Ambience (°C)	(l/m in.)
	SP-011	4,2	7,0 / 4,0	IP65 VDE 0470 EN 60529	+50	-15 bis +50	780
	M017	3,35	3,23	EEx Zone 1 EEx m II T5 mit 3 m Kabel with cable 3 m	+80	-15 bis +50	900

Maßskizze Measured sketch

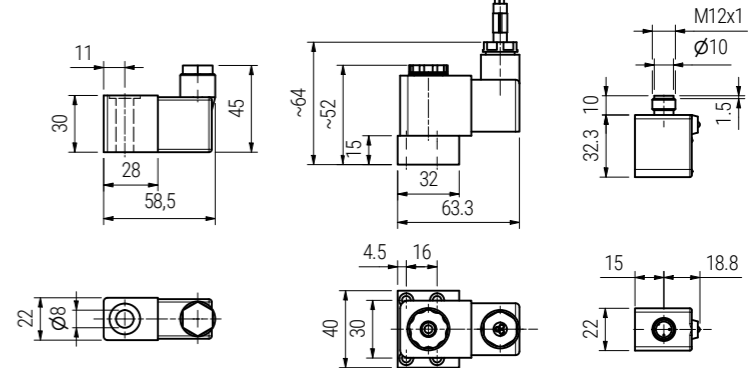
Magnetventil Airtec Solenoid valve Airtec

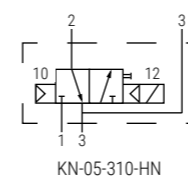

 Anschlusseite 2 (4) nach Namur
 interface 2 (4) acc. to Namur

 Magnetspule 4x90° drehbar,
 Steckdose 180° umsteckbar.
 Solenoid 4x90° rotatable,
 Socket 180° selectable

 Betätigungsmagnet
 Solenoid

23-SP-011

23-SP-037-Ex

23-SP-011/012-5-M12


Schaltbild Diagram

 3/2-Wege-Schaltbild
 3/2-way diagram

 5/2-Wege-Schaltbild
 5/2-way diagram
