

BEE Endschalterbox | Direktaufbau | Kunststoffgehäuse
BEE limit switch box | Direct mounting | Plastic housing

Konstruktionsmerkmale

- Kompakte Endschalterbox aus Polyamid PA6
- Mechanische Cherry-Mikroschalter, Kontakte versilbert
- Schaltfunktion: Wechselschalter mit Silberkontakten
- Schutzart: IP 67/VDE 0470/EN60529
- Anschlüsse / Befestigungsmaße: VDI/VDE 3845 für Bohrbild 80 x 30 mm
- Kabeldurchführung: Kabelverschraubung M20x1,5 schwarz (für Kabel Ø 6-12 mm)
- Anzeige und Schaltbereich: 2D Stellungsanzeige 0...90°, Schaltpunkte einstellbar
- Einbaulage: beliebig, vorzugsweise senkrecht

Technische Daten

- Spannungsbereich: 24 V DC, 250 V AC
- Strombereich: max. 2,5 A, 10 A
- Temperaturbereich: -25°C bis +85°C

Bemerkung

Direktmontage ohne Konsole auf Antriebe mit einem Bohrbild 80 x 30 mm und einer Wellenhöhe von 20 oder 30 mm, jedoch max. bis GTD / GTE 110

Design features

- Compact limit switch box polyamide PA6
- Mechanical cherry micro switch, silver plated
- Switch function: change over switches with silver contacts
- Protection class: IP 67/VDE 0470/EN60529
- Mounting measurements: acc. to VDI/VDE 3845 for hole dimensions 80 x 30 mm
- Cable gland: M20x1,5 black (for cable Ø 6-12 mm)
- Indication and switching range: 2D position indicator 0...90°, switch points adjustable
- Mounting position: optional

Technical data

- Voltage range: 24 V DC, 250 V CA
- Current range: max. 2,5 A, 10 A
- Temperature range: -25°C to +85°C

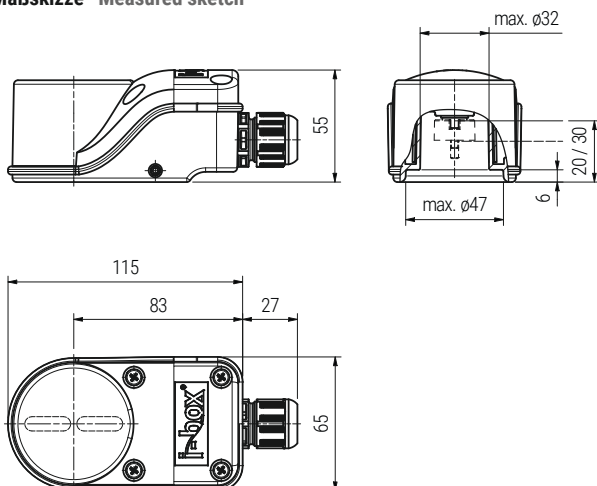
Remark

Direct mounting without bracket on actuators with a hole spacing 80 x 30 mm and a shaft height of 20 or 30 mm however, max. to GTD / GTE 110.

BESTELLBEISPIEL: BEE Endschalterbox = END00325 Artikel-Nr. END00325
ORDERING EXAMPLE: BEE limit switch box = END00325 item number END00325

Datentabelle Data table

Produktbeschreibung Product description	Typ Type	Signal Signal	Gesamthöhe Total height (mm)	Gewicht Weight (kg)	Artikel-Nr. Item number
BEE Endschalterbox mit mechanischem Cherry-Mikroschalter D44X, Kontakte versilbert BEE limit switch box with mechanical cherry micro-switch D44X, contacts silver plated	END00325	Auf + Zu Open + Close	55	0,21	END00325

Maßskizze Measured sketch

Klemmenplan Wiring diagram
