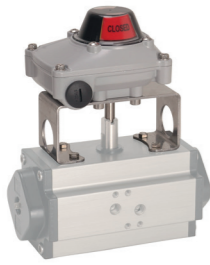


BEE Endschalterbox | Mechanische Mikroschalter | Gehäuse Aluminium BEE limit switch box | Mechanical micro switches | Housing aluminium



Konstruktionsmerkmale

- Endschalterbox aus Alu mit Anzeige-dom und Edelstahlkonsole
- Mechanischer Honeywell-Mikroschalter (potentialfrei)
- Magnetventilverdrahtung möglich
- Schaltfunktion: Wechsler
- Schutzart: IP 68 VDE 0470 / EN60529 (Gehäuse)
- Standardkonsole nach VDI/VDE 3845 mit Bohrbild 80 x 30 mm zum Antrieb
- Kabeldurchführung: M20x1,5 Verschraubung mit Zugentlastung; Klemmbereich 8-12 mm, zu verwendendes Kabel bis max. 2,5 mm²
- Anzeige und Schaltbereich: 0°...90° Schwenkwinkel, Schaltgenauigkeit < 1°
- Einbaulage: beliebig, vorzugsweise senkrecht

Technische Daten

- Spannungsbereich: 0-250 V AC
- Strombereich: max. 5 A
- Temperaturbereich: -25°C bis +85°C

Bemerkung

Schaltpunkte einstellbar. Die eingestellte Position ist durch Verzahnung der Schaltnocken gegen unkontrolliertes Verstellen gesichert.

Optional:

Konsole mit Bohrbild 130 x 30 mm zum Antrieb

Design features

- Alu limit switch box with position indicator and stainless steel bridge
- Mechanical honeywell micro switch (potential-free)
- Solenoid valve wiring possible
- Switch function: change over
- Protection class: IP 68 VDE 0470 / EN60529 (housing)
- Standard bracket acc. to VDI/VDE 3845 with hole dimensions 80 x 30 mm direction actuator
- Cable gland: M20x1,5 with strain relief; clamp range 8-12 mm, cable max. 2,5 mm²
- Indication and switching range: 0°...90° pivoting angle, switching precision < 1°
- Mounting position: optional

Technical data

- Voltage range: 0-250 V AC
- Current range: max. 5 A
- Temperature range: -25°C to +85°C

Remark

Switch points adjustable. The fully adjustable serrated comes are locked together to ensure that the adjusted setting is secured.

Optional:

Bracket hole dimensions 130 x 30 mm direction actuator

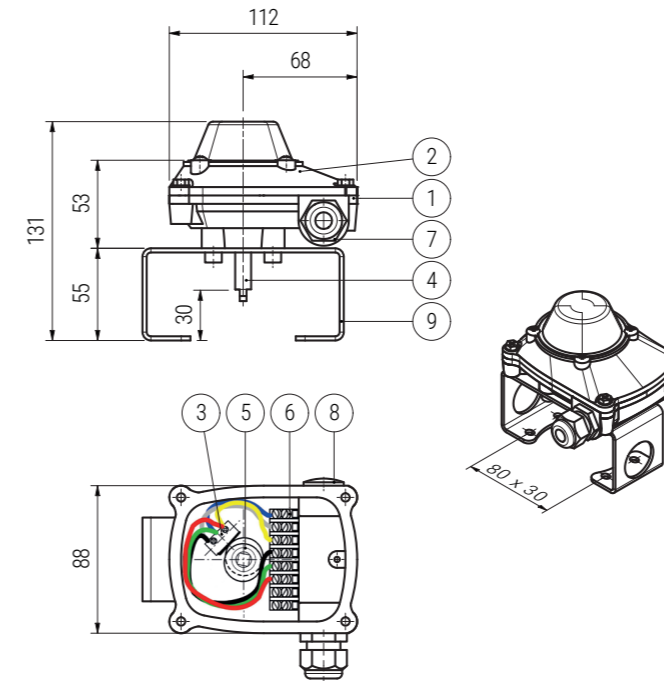
BESTELLBEISPIEL: Positionsrückmelder Endschalter-Typ END00242 Artikel-Nr. END00242
ORDERING EXAMPLE: Position indicator proximity switch-type END00241 item number END00242

Datentabelle Data table

Für Montage Artike Montageleistung (ABSA..)mit bestellen.
For mounting article mounting works (ABSA..)has to be ordered

Produktbeschreibung Product description	Typ Type	Signal Signal	Gesamthöhe Total height (mm)	Gewicht Weight (kg)	Artikel-Nr. Item number
BEE Endschalterbox mit mechanischem Honeywell-Mikroschalter BEE limit switch box with mechanical Honeywell-micro-switch	END00242	Auf + Zu Open + Close	131	0,62	END00242

Maßskizze Measured sketch



Materialtabelle Material table

Nr No	Bezeichnung Description	Werkstoff Material
1	Gehäusesockel Housing base	Aluminium, grau Aluminium, grey
2	Gehäusedeckel Housing cover	Aluminium, grau Aluminium, grey
3	Mikroschalter (2 Stck.) Micro switch (2 pcs.)	
4	Schaltwelle Shaft	A2 A2
5	Schaltnockensystem Switch cam system	
6	Klemmblock, 8-polig terminal block, 8 pole	
7	Kabelverschraubung M20x1,5 Cable gland M20x1,5	PA PA
8	Blindstopfen M20x1,5 Blind nut M20x1,5	PA PA
9	Konsole Größe 2 Bracket size 2	A2 A2

Klemmenplan Wiring diagram

