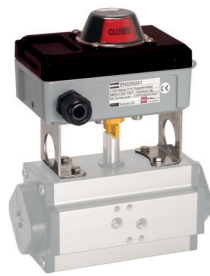


BEE Endschalterbox | Induktiver Doppelsensor BEE limit switch box | Inductive dual sensor



Konstruktionsmerkmale

- Endschalterbox aus Alu mit Anzeigedom aus Makrolon transparent, Deckel mit Scharnier, Atmungsmembran und Edelstahlkonsole
- Induktiver Doppelsensor Pepperl+Fuchs NBN3-F25F-E8-P, 3-Leiter Technik
- Magnetventilverdrahtung möglich
- Schaltfunktion: PNP Schließer
- Schutzart: IP 65; VDE 0470 / EN60529 - Gehäuse IP 20; VDE 0470 / EN60529 - Sensoren
- Standardkonsole nach VDI/VDE 3845 mit Bohrbild 80 x 30 mm zum Antrieb
- Kabeldurchführung: M20x1,5 Verschraubung mit Zugentlastung; Klemmbereich 8-12 mm; zu verwendendes Kabel bis max. 1,5 mm²
- Anzeige und Schaltbereich: 0°...90° Schwenkwinkel, Schaltgenauigkeit <1,5°
- Einbaulage: beliebig, vorzugsweise senkrecht

Technische Daten

- Betriebsspannung: 10...30 V DC
- Betriebsstrom: 0...200 mA
- Werkstoff Dichtung: EPDM
- Werkstoff Gehäusesockel: Aluminium
- Temperaturbereich: -25°C bis +70°C

Bemerkung

Schaltpunkte einstellbar. Die eingestellte Position ist durch Verzahnung der Schaltnocken gegen unkontrolliertes Verstellen gesichert.

Optional:

Konsole mit Bohrbild 130 x 30 mm zum Antrieb

Design features

- Aluminium housing with position indicator from transparent Makrolon, cap flexible assembled, breathable membran and stainless steel bridge
- Inductive dual sensor Pepperl+Fuchs NBN3-F25F-E8-P, 3-wire technology
- Solenoid valve wiring possible
- Switch function: PNP N.O.
- Protection: IP 65; VDE 0470 / EN60529 - housing IP 20; VDE 0470 / EN60529 - sensors
- Standard bracket acc. to VDI/VDE 3845 with hole dimensions 80 x 30 mm direction actuator
- Cable gland: M20x1,5 with strain relief; clamp range 8-12 mm; cable max. 1,5 mm²
- Indication and switching range: 0°...90° pivoting angle, switching precision <1,5°
- Mounting position: optional

Technical data

- Voltage range: 10...30 V DC
- Current range: 0...200mA
- Material seal: EPDM
- Material housing (base): aluminium
- Temperature range: -25°C to +70°C

Remark

Switch points adjustable. The fully adjustable serrated comes are locked together to ensure that the adjusted setting is secured.

Optional:

Bracket hole dimensions 130 x 30 mm direction actuator

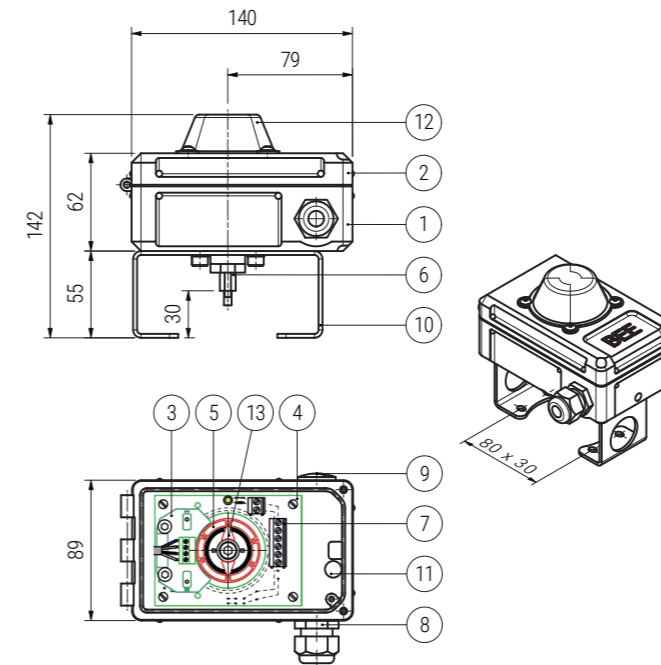
BESTELLBEISPIEL: Positionsrückmelder Endschalter-Typ END00241 Artikel-Nr. END00241
ORDERING EXAMPLE: Position indicator proximity switch-type END00241 item number END00241

Datentabelle Data table

Für Montage Artike Montageleistung (ABSA..)mit bestellen.
For mounting article mounting works (ABSA..)has to be ordered

Produktbeschreibung Product description	Typ Type	Signal Signal	Gesamthöhe Total height (mm)	Gewicht Weight (kg)	Artikel-Nr. Item number
BEE-Endschalterbox mit induktivem Doppelsensor P+F NBN3-F25F-E8-P BEE-Limit switch box with inductive dual sensor P+F NBN3-F25F-E8-P	END00241	Auf + Zu Open + Close	142	0,98	END00241

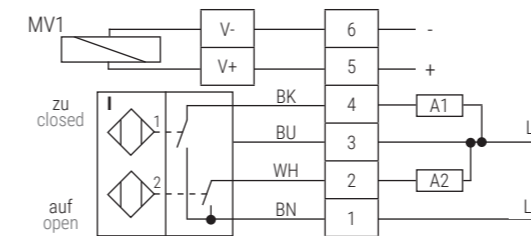
Maßskizze Measured sketch



Materialtabelle Material table

Nr No	Bezeichnung Description	Werkstoff Material
1	Gehäuse Body	Aluminium Aluminium
2	Deckel mit Scharnier Cover with hinge	Aluminium Aluminium
3	Doppelinitiator Double sensor	
4	Einbauplatine Circuit board	
5	Nockensystem Switch cam system	POM POM
6	Welle TCR Axis TCR	POM POM
7	Schraubklemme Screw clamp	
8	Kabelverschraubung M20x1,5 Cable gland M20x1,5	PA PA
9	Blindstopfen M20x1,5 Blind nut M20x1,5	PA PA
10	Konsole Größe 2 Bracket size 2	A2 A2
11	Be- und Entlüftungsmembran Membrane	
12	Sichtanzeige "Open/Closed" Visual indicator "Open/Closed"	
13	Stellungsanzeige "Pfeil" Position indicator "arrow"	

Klemmenplan Wiring diagram



Magnetventil kann über Endschalter angesteuert werden
Solenoid valve can be energized from switch box