

BEE Endschalterbox | Induktiver Doppelsensor ATEX
BEE limit switch box | Inductive dual sensor ATEX

Konstruktionsmerkmale

- Endschalterbox aus Alu mit Anzeigedom aus Makrolon transparent, Deckel mit Scharnier, Atmungsmembran und Edelstahlkonsole
- Induktiver Doppelsensor Pepperl+Fuchs NCN3-F25-N4-P-ATEX
- Magnetventilverdrahtung möglich
- Schaltfunktion: Dual Öffner
- Schutzart:
IP 65; VDE 0470 / EN60529 - Gehäuse
IP 60; VDE 0470 / EN60529 - Sensoren
- Standardkonsole nach VDI/VDE 3845 mit Bohrbild 80 x 30 mm zum Antrieb
- Kabeldurchführung: M20x1,5 Verschraubung mit Zugentlastung; Klemmbereich 8-12 mm; zu verwendendes Kabel bis max. 1,5 mm²
- Anzeige und Schaltbereich: 0°...90° Schwenkwinkel, Schaltgenauigkeit <1,5°
- Einbaulage: beliebig, vorzugsweise senkrecht

Technische Daten

- Nennspannung: 8 V DC
- Stromaufnahme: > 3 mA unbetätigt, < 1 mA betätigt
- Werkstoff Dichtung: EPDM
- Werkstoff Gehäusesockel: Aluminium
- Kennzeichnung ATEX II 2G EEx ia IIC T6 Gb
- Temperaturbereich: -25°C bis +85°C

Bemerkung

Schaltpunkte einstellbar.
Die eingestellte Position ist durch Verzahnung der Schaltnocken gegen unkontrolliertes Verstellen gesichert.

Optional:

Konsole mit Bohrbild 130 x 30 mm zum Antrieb

Design features

- Aluminium housing with position indicator from transparent Makroon, cap flexible assembled, breathable membran and stainless steel bridge
- Inductive dual sensor Pepperl+Fuchs NCN3-F25-N4-P-ATEX
- Solenoid valve wiring possible
- Switch function: Dual, N.C.
- Protection:
IP 65; VDE 0470 / EN60529 - housing
IP 60; VDE 0470 / EN60529 - sensors
- Standard braket acc. to VDI/VDE 3845 with hole dimensions 80 x 30 mm direction actuator
- Cable gland: M20x1,5 with strain relief; clamp range 8-12 mm; cable max. 1,5 mm²
- Indication and switching range: 0°...90° pivoting angle, switching precision <1,5°
- Mounting position: optional

Technical data

- Voltage: 8 V DC
- Current: > 3 mA not activated, < 1 mA activated
- Material seal: EPDM
- Material housing (base): aluminium
- Marking ATEX II 2G EEx ia IIC T6 Gb
- Temperature range: -25°C to +85°C

Remark

Switch points adjustable.
The fully adjustable serrated comes are locked together to ensure that the adjusted setting is secured.

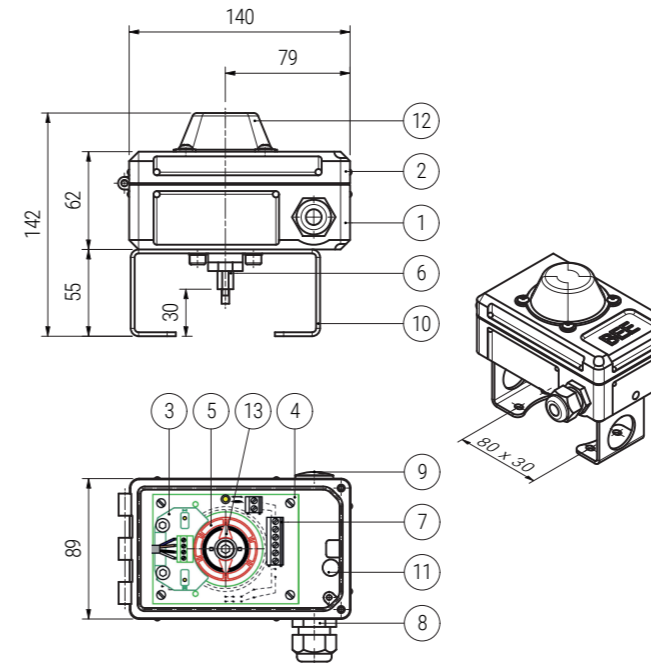
Optional:

Braket hole dimensions 130 x 30 mm direction actuator

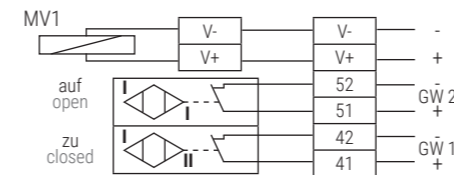
BESTELLBEISPIEL: Positionsrückmelder Endschalter-Typ END00240 Artikel-Nr. END00240
ORDERING EXAMPLE: Position indicator proximity switch-type END00240 item number END00240
Datentabelle Data table

 Für Montage Artike Montageleistung (ABSA..)mit bestellen.
 For mounting article mounting works (ABSA..)has to be ordered

Produktbeschreibung Product description	Typ Type	Signal Signal	Gesamthöhe Total height (mm)	Gewicht Weight (kg)	Artikel-Nr. Item number
BEE-Endschalter mit induktivem Doppelsensor P+F NCN3-F25F-N4-P-ATEX, explosionsgeschützt BEE-Limit switch box with inductive dual sensor P+F NCN3-F25F-N4-P-ATEX, explosion protected	END00240	Auf + Zu Open + Close	142	0,98	END00240

Maßskizze Measured sketch

Materialtabelle Material table

Nr No	Bezeichnung Description	Werkstoff Material
1	Gehäuse Body	Aluminium Aluminium
2	Deckel mit Scharnier Cover with hinge	Aluminium Aluminium
3	Doppelinitiator Double sensor	
4	Einbauplatine Circuit board	
5	Nockensystem Switch cam system	POM POM
6	Welle TCR Axis TCR	POM POM
7	Schraubklemme Screw clamp	
8	(Ex) Reduzierung M20x1,5 Reducer M20x1,5	PA PA
9	Blindstopfen M20x1,5 Blind nut M20x1,5	PA PA
10	Konsole Größe 2 Bracket size 2	A2 A2
11	Be- und Entlüftungsmembran Membrane	
12	Sichtanzeige "Open/Closed" Visual indicator "Open/Closed"	
13	Stellungsanzeige "Pfeil" Position indicator "arrow"	

Klemmenplan Wiring diagram


Magnetventil kann über Endschalter angesteuert werden
Solenoid valve can be energized from switch box