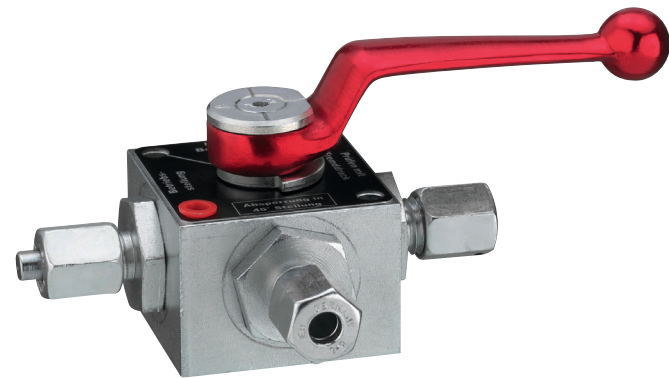
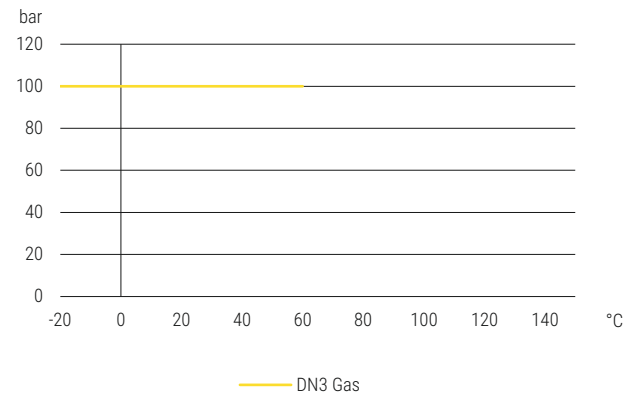




MW17T-3

MW17T-3 | Stahl | Hebelgriff | IG/IG/IG | T-Bohrung DVGW Gas PN100
MW17T-3 | Steel | Lever handle | F/F/F | T-bore DVGW natural gas PN100

Druck-Temperatur-Diagramm pressure-temperature-diagram

**Konstruktionsmerkmale**

- Voller Durchgang
- Anschlüsse nach DIN 2353
- Kugelküken Bauweise
- Griff mit Überwurfmutter plombierbar
- Positive Überdeckung
- Wartungsfrei

Standardtemperaturbereich

- 20°C bis + 60°C (abhängig vom Betriebsdruck)
Siehe Druck-Temperaturdiagramm

Zulassungstext

Einstufung nach PED Kategorie 3 PED 2014-68-EU

Verwendung

Druckluft, Gase nach G260, Argon, Tyfocor L, Tyfocor LS

Design features

- Full port
- Connection acc. to DIN 2353
- Trunion ball design
- Handle with gland nut sealable
- Not mixed during actuation
- Maintenance-free

Standard temperature range

- 20°C to + 60°C (depending on working pressure)
Take a look at the pressure-temperature-diagram

Approval text

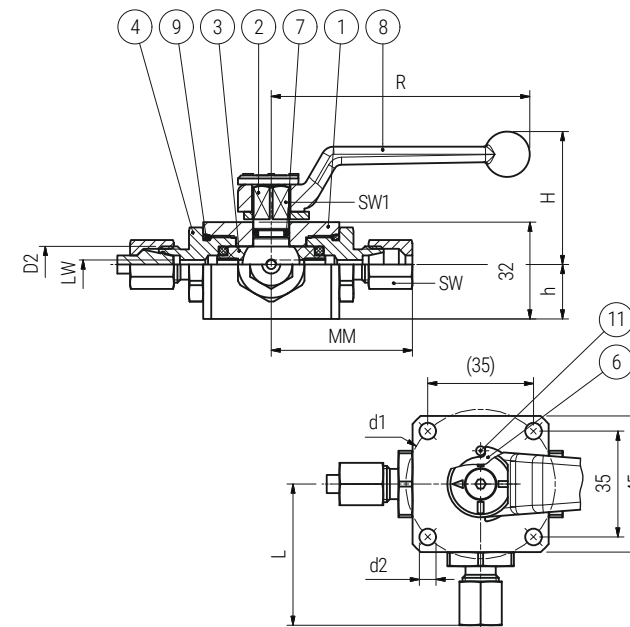
Classification acc. to PED category 3 PED 2014-68-EU

Suitable for

Compressed air, Gases acc. to G260, Argon, Tyfocor L, Tyfocor LS



BESTELLBEISPIEL: Dreiwege-Umschalt-Kugelhahn Anschluss 6L, M12x1,5 AG inkl. Überwurfmutter Größe 6L = MW17T-3-6L Artikel-Nr. STPKAZC2
ORDERING EXAMPLE: Three-way switch ball valve connection 6L, M12x1,5 male incl. nut size 6L = MW17T-3-6L item number STPKAZC2

Maßskizze measured sketch**Materialtabelle** materials grid

Nr. No.	Bezeichnung Description	Werkstoff Material	Materialbezeichnung Material description
1	Gehäuse Body	Stahl verzinkt Steel (zinc-plated)	1.0715
2	Kugel Ball	Messing verchromt Brass (chrome-plated)	CW614N
3	Kugeldichtung Ball seal	PTFE PTFE	-
4	Flansch / Nippel Flange / nipple	Stahl verzinkt Steel (zinc-plated)	1.0715
6	Anschlagscheibe Stop plate	Stahl verzinkt Steel (zinc-plated)	-
7	Spindeldichtung Spindle seal	NBR NBR	-
8	Griff Handle	Aluminium Aluminium	-
9	Gehäusedichtung Body seal	NBR NBR	-
11	Anschlagstift Stop pin	Edelstahl Stainless steel	A1