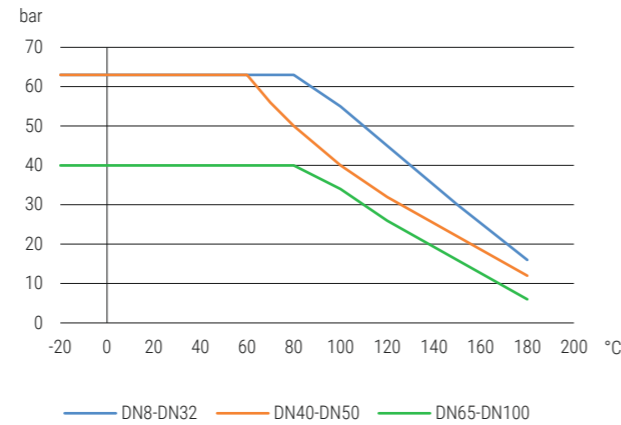




913

913 | Edelstahl | Hebelgriff | AE/AE | Dreiteilige Ausführung
913 | Stainless steel | Lever handle | W/W | Three piece design


Druck-Temperatur-Diagramm pressure-temperature-diagram


Konstruktionsmerkmale

- Dreiteiliges Gehäuse
- Ausblassichere Schaltwelle
- Voller Durchgang
- Schwimmende Kugel
- Stopfbuchsenmutter muss in zeitlichen Abständen nachgezogen werden
- Einstellbare Stopfbuchse
- Silikonfrei

Standardtemperaturbereich

- 20°C bis + 180°C (abhängig vom Betriebsdruck)
 Siehe Druck-Temperaturdiagramm

Zulassungstext

Einstufung nach PED Kategorie 1 PED 2014-68-EU, Korrosionsbeständiger Stahlguss nach DIN EN 10283, LABS konform nach VDMA 24364

Verwendung

Öl, Thermoöl, Heizöl, Heizungskreisläufe, Lacke, Schwache Säuren, Schwache Laugen, Kraftstoffe, Frigenersatz HFCKW 134a, Lösungsmittel, Wasserdampf, Wasser allgemein, Druckluft, Wasser-Glykol-Mischungen, Tyfocor L, Tyfocor LS

Design features

- 3 piece body
- Blow out proved stem design
- Full port
- Floating ball
- Gland nut has to be retightened within certain periods
- Adjustable stem packing
- Free of silicon

Standard temperature range

- 20°C to + 180°C (depending on working pressure)
 Take a look at the pressure-temperature-diagram

Approval text

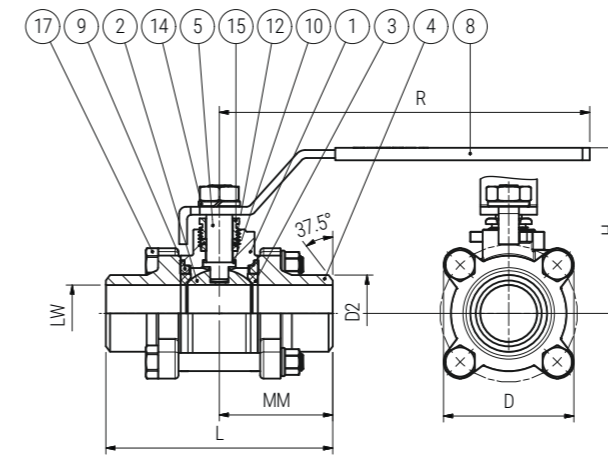
Classification acc. to PED category 1 PED 2014-68-EU, Non-corrosive cast steel acc. to DIN EN 10283, LABS conformity acc. to VDMA 24364

Suitable for

Oils, Thermo-oil, Heating oil, Heating circuits, Paint, Weak acids, Weak base, Fuels, Frigen substitute HFC 134a, Solvents, water vapour, general water, Compressed air, Water-glycol mixture, Tyfocor L, Tyfocor LS

BESTELLBEISPIEL: Kugelhahn Edelstahl mit Anschweißenden mit Hebelgriff DN15 = 913-DN15 Artikel-Nr. 00VZHFZCF
ORDERING EXAMPLE: Ball valve with butt weld ends with lever handle DN15 = 913-DN15 item number 00VZHFZCF

Maßskizze measured sketch



Materialtabelle materials grid

Nr. No.	Bezeichnung Description	Werkstoff Material	Materialbezeichnung Material description
1	Gehäuse Body	Edelstahl Stainless steel	1.4408
2	Kugel Ball	Edelstahl Stainless steel	1.4401
3	Kugeldichtung Ball seal	PTFE	-
4	Flansch / Nippel Flange / nipple	Edelstahl Stainless steel	1.4408
5	Schaltwelle Stem	Edelstahl Stainless steel	1.4401
8	Griff Handle	Edelstahl Stainless steel	1.4301
9	Gehäusedichtung Body seal	PTFE	-
10	Anlaufring Thrust washer	PTFE GF	-
12	Packung Packing	PTFE	-
14	Federring Clip ring	Edelstahl Stainless steel	1.4301
15	Packungsmutter Packing nut	Edelstahl Stainless steel	1.4301
17	Sechskantschraube Bolt	Edelstahl Stainless steel	1.4301