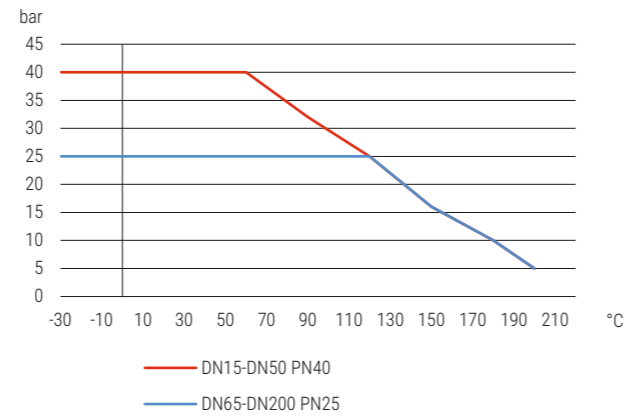




50.0

50HGT

50.0 | Stahl | Hebelgriff | AE/AE | Fernwärmekugelhahn
50.0 | steel | Lever handle | W/W | Ball valve for district heating

Druck-Temperatur-Diagramm pressure-temperature-diagram

Konstruktionsmerkmale

- Wartungsfrei
- Ausblassichere Schaltwelle
- Schwimmende Kugel
- Reduzierter Durchgang
- Anschlüsse nach DIN 2353

Standardtemperaturbereich

- 30°C bis + 200°C (abhängig vom Betriebsdruck)
 Siehe Druck-Temperaturdiagramm

Zulassungstext

Einstufung nach PED Kategorie 3 PED 2014-68-EU

Verwendung

Fernwärme, Druckluft, Wasser allgemein, Wasser-Glykol-Mischungen, Öl, Thermoöl, Tyfocor L, Tyfocor LS

Design features

- Maintenance-free
- Blow out proved stem design
- Floating ball
- Reduced port
- Connection acc. to DIN 2353

Standard temperature range

- 30°C to + 200°C (depending on working pressure)
 Take a look at the pressure-temperature-diagram

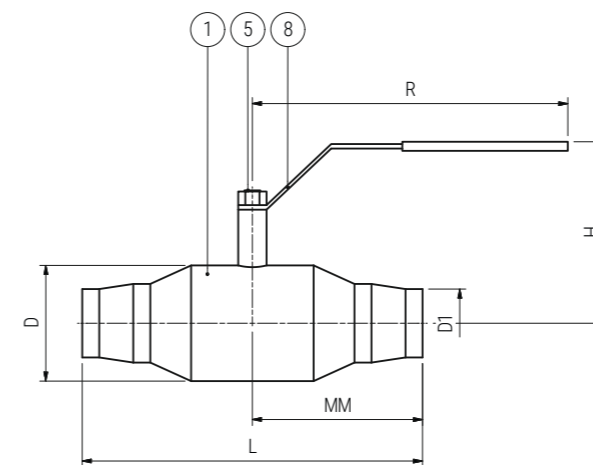
Approval text

Classification acc. to PED category 3 PED 2014-68-EU

Suitable for

Long-distance heating, Compressed air, general water, Water-glycol mixture, Oils, Thermo-oil, Tyfocor L, Tyfocor LS

BESTELLBEISPIEL: Fernwärmekugelhahn Stahl mit Anschweißenden mit Hebelgriff Größe 1/2" = 50.0-1/2" Artikel-Nr. 00VZCFZ1
ORDERING EXAMPLE: Ball valves for district heating with butt weld ends with lever handle size 1/2" = 50.0-1/2" item number 00VZCFZ1

Maßskizze measured sketch

Materialtabelle materials grid

| Nr. No. | Bezeichnung Description | Werkstoff Material | Materialbezeichnung Material description |
|---------|-------------------------|------------------------------------|------------------------------------------|
| 1 | Gehäuse Body | Stahl Steel | 1.0345 |
| 5 | Schaltwelle Stem | Edelstahl Stainless steel | 1.4305 |
| 8 | Griff Handle | Stahl verzinkt Steel (zinc-plated) | - |