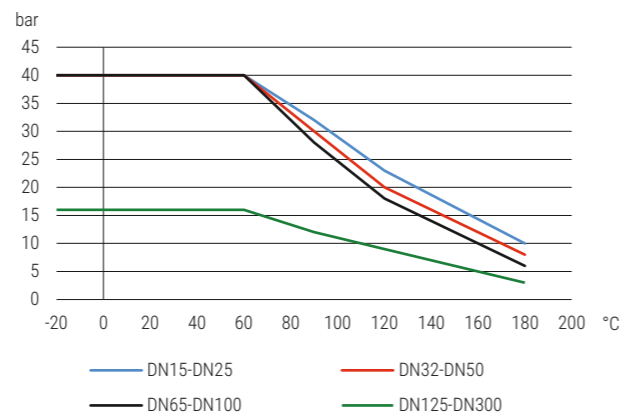

168E-DIN-16 | Edelstahl | Hebelgriff | FI/FI
168E-DIN-16 | Stainless steel | Lever handle | FI/FI

Druck-Temperatur-Diagramm pressure-temperature-diagram

Konstruktionsmerkmale

- Flanschanschlussmaße nach DIN EN 1092-1 Dichtfläche B1
- Abschließbar in allen Stellungen
- Montageflansch nach DIN ISO 5211
- DN250 und DN300 Hohlkugel
- Ausblassichere Schaltwelle
- Schwimmende Kugel
- Antistatikausführung
- Gekammerte Dichtung
- Voller Durchgang
- Zweiteiliges Gehäuse mit Mittelflansch

Standardtemperaturbereich

-20°C bis +180°C (abhängig vom Betriebsdruck)
 Siehe Druck-Temperaturdiagramm

Zulassungstext

Einstufung nach PED Kategorie 2 PED 2014-68-EU, Korrosionsbeständiger Stahlguss nach DIN EN 10283

Verwendung

Druckluft, Wasser allgemein, Kraftstoffe, Heizungskreisläufe, Wasser-Glykol-Mischungen, Schwache Säuren, Schwache Laugen, Heizöl, Frigenerersatz HFCKW 134a, Öl, Thermoöl, Tyfocor L, Tyfocor LS

Design features

- Flange connections acc. to DIN EN 1092-1 seal surface B1
- Lockable in all positions
- Mounting pad acc. to DIN ISO 5211
- DN250 and DN 300 with hollow ball
- Blow out proved stem design
- Floating ball
- Antistatic device
- 3 side guided ball seals
- Full port
- Two-piece body with middle flange

Standard temperature range

-20°C to +180°C (depending on working pressure)
 Take a look at the pressure-temperature-diagram

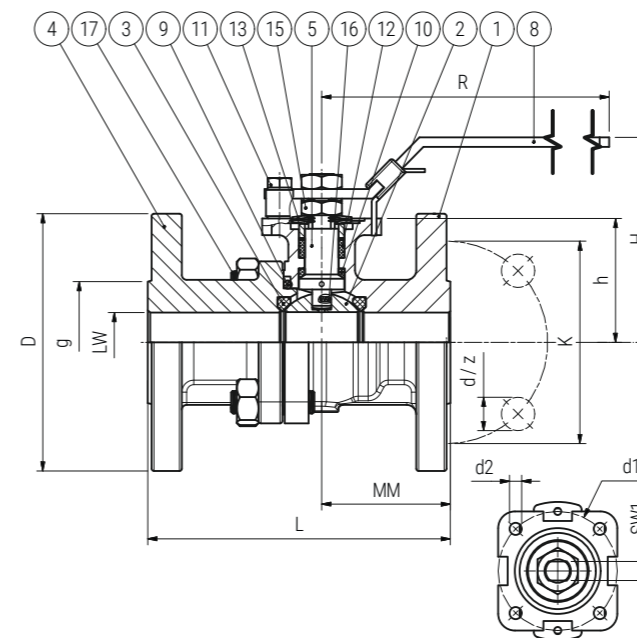
Approval text

Classification acc.to PED category 2 PED 2014-68-EU, Non-corrosive cast steel acc. to DIN EN 10283

Suitable for

Compressed air, general water, Fuels, Heating circuits, Water-glycol mixture, Weak acids, Weak base, Heating oil, Frigen substitute HFC 134a, Oils, Thermo-oil, Tyfocor L, Tyfocor LS

BESTELLBEISPIEL: Flansch-Kugelhahn Edelstahl DIN-Baulänge mit Edelstahlkugel DN15 = 168E-DIN16-DN15 Artikel-Nr. 00V50030
ORDERING EXAMPLE: Flange ball valve of stainless steel DIN length with stainless steel ball DN15 = 168E-DIN16-DN15 item number 00V50030

Maßskizze measured sketch

Losbrechmomente breakaway torque

DN (mm)	PN0 (Nm)	PN7 (Nm)	PN16 (Nm)
15	5	5	5
20	10	10	10
25	14	14	14
32	23	23	23
40	28	28	28
50	35	35	35
65	65	65	70
80	90	90	100
100	110	110	120
125	130	130	160
150	200	200	250
200	400	400	450
250	700	750	800
300	900	950	1050

Materialtabelle materials grid

Nr. No.	Bezeichnung Description	Werkstoff Material	Materialbezeichnung Material description
1	Gehäuse Body	Edelstahl Stainless steel	1.4408
2	Kugel Ball	Edelstahl Stainless steel	1.4408
3	Kugeldichtung Ball seal	PTFE PTFE	-
4	Flansch / Nippel Flange / nipple	Edelstahl Stainless steel	1.4408
5	Schaltwelle Stern Stem	Edelstahl Stainless steel	1.4401
8	Griff Handle	Edelstahl Stainless steel	1.4308
9	Gehäusedichtung Body seal	PTFE PTFE	-
10	Anlauftring Thrust washer	PTFE PTFE	-
11	Anschlagstift Stop pin	Edelstahl Stainless steel	A2
12	Packung Packing	PTFE PTFE	-
13	Tellerfeder Spring plate	Federstahl Spring steel	1.4310
15	Packungsmutter Packing nut	Edelstahl Stainless steel	A2
16	Federndes Druckstück Spring pressure piece	Edelstahl Stainless steel	1.4401
17	Sechskantschraube Bolt	Edelstahl Stainless steel	A2