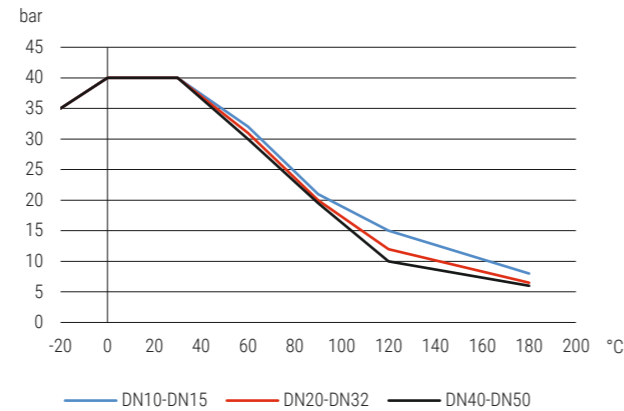




996

**996 | Messing | Hebelgriff | IG/IG | Mit Spindelverlängerung**  
**996 | Brass | Lever handle | F/F | With extended stem**

**Druck-Temperatur-Diagramm** pressure-temperature-diagram

**Konstruktionsmerkmale**

- Schwimmende Kugel
- Feststehende Spindelverlängerung für isolierte Rohrleitungen
- Ausblässichere Schaltwelle
- Gewinde nach DIN ISO 228-1
- Voller Durchgang nach DIN EN 1983

**Standardtemperaturbereich**

- 20°C bis + 180°C (abhängig vom Betriebsdruck)  
 Siehe Druck-Temperaturdiagramm

**Zulassungstext**

Einstufung nach PED Kategorie 0 PED 2014-68-EU

**Verwendung**

Öl, Thermoöl, Heizungskreisläufe, Kraftstoffe, Wasser allgemein, Druckluft, Tyfocor L, Tyfocor LS

**Design features**

- Floating ball
- Extended stem for insulated pipes
- Blow out proved stem design
- Thread acc. to DIN ISO 228-1
- Full port acc. to DIN EN 1983

**Standard temperature range**

- 20°C to + 180°C (depending on working pressure)  
 Take a look at the pressure-temperature-diagram

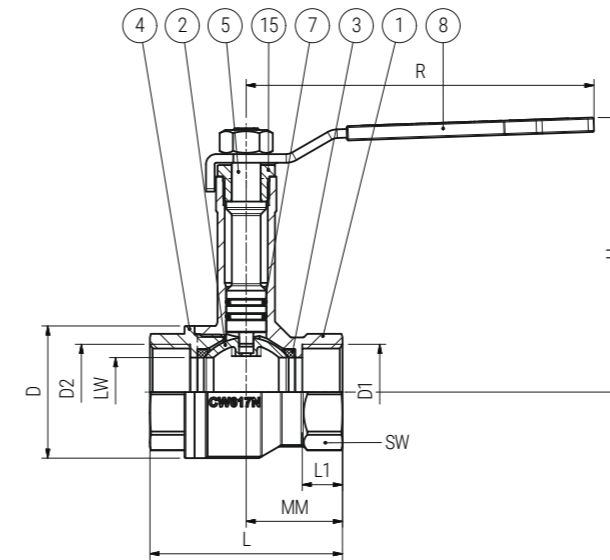
**Approval text**

Classification acc. to PED category 0 PED 2014-68-EU

**Suitable for**

Oils, Thermo-oil, Heating circuits, Fuels, general water, Compressed air, Tyfocor L, Tyfocor LS

**BESTELLBEISPIEL:** Kugelhahn beiderseits Innengewinde mit Spindelverlängerung und Hebelgriff Größe 1/2" = 996-1/2" Artikel-Nr. 0020045011015  
**ORDERING EXAMPLE:** Ball valve female/female thread with extended stem and lever handle size 1/2" = 996-1/2" item number 0020045011015

**Maßskizze** measured sketch

**Materialtabelle** materials grid

Nr. No.	Bezeichnung Description	Werkstoff Material	Materialbezeichnung Material description
1	Gehäuse Body	Messing vernickelt Brass (nickel-plated)	CW617N
2	Kugel Ball	Messing verchromt Brass (chrome-plated)	CW614N
3	Kugeldichtung Ball seal	PTFE	-
4	Flansch / Nippel Flange / nipple	Messing vernickelt Brass (nickel-plated)	CW617N
5	Schaltwelle Stem	Messing vernickelt Brass (nickel-plated)	CW614N
7	Spindeldichtung Spindle seal	FKM	-
8	Griff Handle	Stahl verzinkt Steel (zinc-plated)	-
15	Packungsmutter Packing nut	Messing vernickelt Brass (nickel-plated)	CW617N