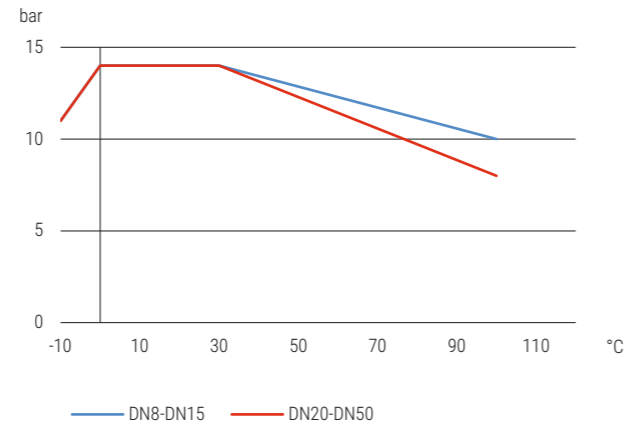




993

993 | Messing | Hebelgriff | IG/IG | Mit Entlüftung
993 | Brass | Lever handle | F/F | With air vent hole

Druck-Temperatur-Diagramm pressure-temperature-diagram

Konstruktionsmerkmale

- Voller Durchgang
- Gehäuse aus Messing sandgestrahlt vernickelt
- Silikonfrei
- 1/4" bis 2" einstellbare Stopfbuchse
- Ausblässichere Schaltwelle
- Schwimmende Kugel
- Stopfbuchsenmutter muss in zeitlichen Abständen nachgezogen werden

Standardtemperaturbereich

- 10°C bis + 100°C (abhängig vom Betriebsdruck)
 Siehe Druck-Temperaturdiagramm

Zulassungstext

Einstufung nach PED Kategorie 0
 PED 2014-68-EU, LABS konform nach VDMA 24364

Verwendung

Druckluft, Tyfocor L, Tyfocor LS

Design features

- Full port
- Brass body sand blasted and nickel plated
- Free of silicon
- 1/4" up to 2" with ajustable stem packing
- Blow out proved stem design
- Floating ball
- Gland nut has to be retightened within certain periods

Standard temperature range

- 10°C to + 100°C (depending on working pressure)
 Take a look at the pressure-temperature-diagram

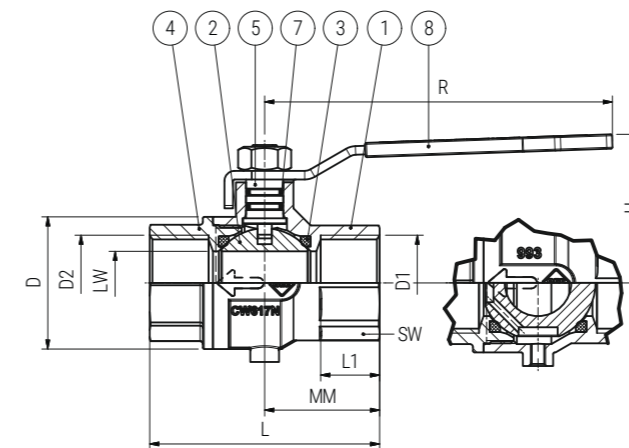
Approval text

Classification acc. to PED category 0 PED 2014-68-EU, LABS conformity acc. to VDMA 24364

Suitable for

Compressed air, Tyfocor L, Tyfocor LS

BESTELLBEISPIEL: Kugelhahn beiderseits Innengewinde mit Hebelgriff und Entlüftung Größe 1/2" = 993-1/2" Artikel-Nr. 0020046011015
ORDERING EXAMPLE: Ball valve female/female thread with lever handle and air vent hole size 1/2" = 993-1/2" item number 0020046011015

Maßskizze measured sketch

Materialtabelle materials grid

Nr. No.	Bezeichnung Description	Werkstoff Material	Materialbezeichnung Material description
1	Gehäuse Body	Messing vernickelt Brass (nickel-plated)	CW617N
2	Kugel Ball	Messing verchromt Brass (chrome-plated)	CW614N
3	Kugeldichtung Ball seal	PTFE GF PTFE GF	-
4	Flansch / Nippel Flange / nipple	Messing vernickelt Brass (nickel-plated)	CW617N
5	Schaltwelle Stem	Messing verchromt Brass (chrome-plated)	CW614N
7	Spindeldichtung Spindle seal	FKM und NBR FKM and NBR	-
8	Griff Handle	Stahl verzinkt Steel (zinc-plated)	-