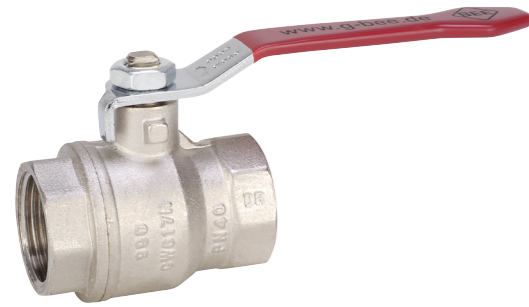
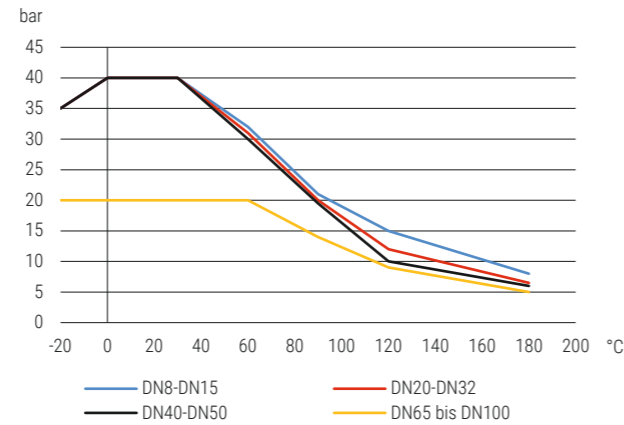


990.0 | Messing | Hebelgriff | IG/IG
990.0 | Brass | Lever handle | F/F

Druck-Temperatur-Diagramm pressure-temperature-diagram



Konstruktionsmerkmale

- Festigkeitsanforderungen nach DIN EN331
- Gehäuse aus Messing sandgestrahlt vernickelt
- Wartungsfrei
- Ausblässichere Schaltwelle
- Kennzeichnung nach EN 19
- Gewinde nach DIN ISO 228-1
- Voller Durchgang nach DIN EN 1983

Standardtemperaturbereich

- 20°C bis + 180°C (abhängig vom Betriebsdruck)
Siehe Druck-Temperaturdiagramm

Zulassungstext

Einstufung nach PED Kategorie 0 PED 2014-68-EU

Verwendung

Öl, Thermoöl, Heizungskreisläufe, Heizöl, Kraftstoffe, Druckluft, Wasser allgemein, Wasser-Glykol-Mischungen, Tyfocor L, Tyfocor LS

Design features

- Strength design acc. to DIN EN331
- Brass body sand blasted and nickel plated
- Maintenance-free
- Blow out proved stem design
- Marking acc. to EN 19
- Thread acc. to DIN ISO 228-1
- Full port acc. to DIN EN 1983

Standard temperature range

- 20°C to + 180°C (depending on working pressure)
Take a look at the pressure-temperature-diagram

Approval text

Classification acc. to PED category 0 PED 2014-68-EU

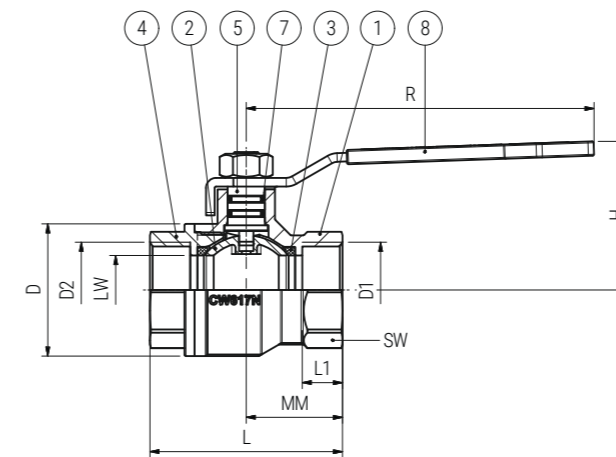
Suitable for

Oils, Thermo-oil, Heating circuits, Heating oil, Fuels, Compressed air, general water, Water-glycol mixture, Tyfocor L, Tyfocor LS



BESTELBEISPIEL: Kugelhahn beiderseits Innengewinde mit Hebelgriff Größe 1/2" = 990.0-1/2" Artikel-Nr. 0020044001015
ORDERING EXAMPLE: Ball valve female/female thread with lever handle size 1/2" = 990.0-1/2" item number 0020044001015

Maßskizze measured sketch



Materialtabelle materials grid

Nr. No.	Bezeichnung Description	Werkstoff Material	Materialbezeichnung Material description
1	Gehäuse Body	Messing vernickelt Brass (nickel-plated)	CW617N
2	Kugel Ball	Messing verchromt Brass (chrome-plated)	CW614N
3	Kugeldichtung Ball seal	PTFE	-
4	Flansch / Nippel Flange / nipple	Messing vernickelt Brass (nickel-plated)	CW617N
5	Schaltwelle Stem	Messing verchromt Brass (chrome-plated)	CW614N
7	Spindeldichtung Spindle seal	FKM	-
8	Griff Handle	Stahl verzinkt Steel (zinc-plated)	-

