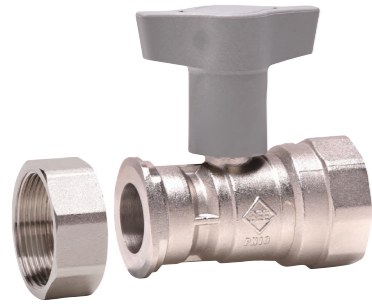
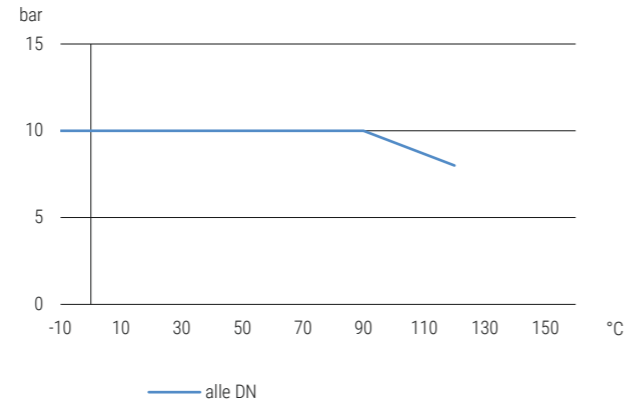


**982T.0 | Messing | ISO T-Griff | IG/IG | Pumpenkugelhahn mit ÜWM**  
**982T.0 | Brass | ISO T-handle| F/F | Pump ball valve with gland nut**

Druck-Temperatur-Diagramm pressure-temperature-diagram

**Konstruktionsmerkmale**

- Reduzierter Durchgang
- Gehäuse aus Messing sandgestrahlt vernickelt
- Schwimmende Kugel
- Ausblässichere Schaltwelle
- Wartungsfrei

**Standardtemperaturbereich**

- 10°C bis + 120°C (abhängig vom Betriebsdruck)  
Siehe Druck-Temperaturdiagramm

**Zulassungstext**

Einstufung nach PED Kategorie 0 PED 2014-68-EU

**Verwendung**

Wasser allgemein, Wasser-Glykol-Mischungen, Heizungskreisläufe, Tyfocor L, Tyfocor LS

**Design features**

- Reduced port
- Brass body sand blasted and nickel plated
- Floating ball
- Blow out proved stem design
- Maintenance-free

**Standard temperature range**

- 10°C to + 120°C (depending on working pressure)  
Take a look at the pressure-temperature-diagram

**Approval text**

Classification acc. to PED category 0 PED 2014-68-EU

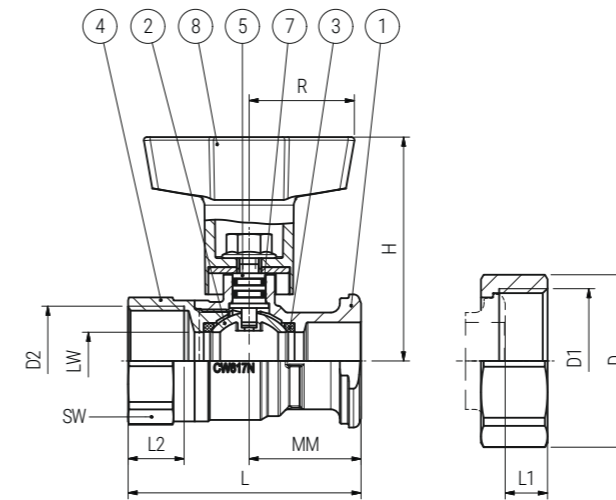
**Suitable for**

general water, Water-glycol mixture, Heating circuits, Tyfocor L, Tyfocor LS



**BESTELLBEISPIEL: Pumpenkugelhahn Messing vernickelt mit Überwurfmutter ohne Sperrventil Größe 1" = 982T.0-1" Artikel-Nr. 0060041012031**  
**ORDERING EXAMPLE: Pump ball valve brass nickel plated with gland nut without shut off valve size 1" = 982T.0-1" item number 0060041012031**

Maßskizze measured sketch



Materialtabelle materials grid

| Nr. No. | Bezeichnung Description          | Werkstoff Material                       | Materialbezeichnung Material description |
|---------|----------------------------------|--|--|
| 1       | Gehäuse Body                     | Messing vernickelt Brass (nickel-plated) | CW617N                                   |
| 2       | Kugel Ball                       | Messing verchromt Brass (chrome-plated)  | CW617N                                   |
| 3       | Kugeldichtung Ball seal          | PTFE                                     | -  |
| 4       | Flansch / Nippel Flange / nipple | Messing vernickelt Brass (nickel-plated) | CW617N                                   |
| 5       | Schaltwelle Stem                 | Messing verchromt Brass (chrome-plated)  | CW614N                                   |
| 7       | Spindeldichtung Spindle seal     | EPDM                                     | -  |
| 8       | Griff Handle                     | Polyamid Polyamide                       | -  |

