



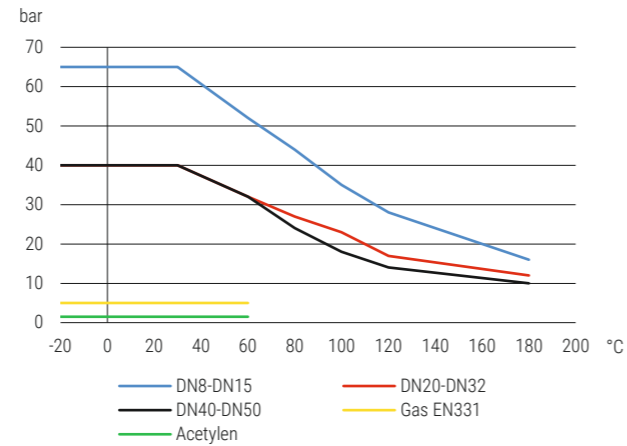
960.0

960.2

960F

**960.0 | Messing | Hebelgriff | IG/IG | DIN Baulänge DVGW Gas**  
**960.0 | Brass | Lever handle | F/F | DIN length DVGW natural gas**

Druck-Temperatur-Diagramm pressure-temperature-diagram

**Konstruktionsmerkmale**

- Schwimmende Kugel
- Ausblässichere Schaltwelle
- Silikonfrei
- Gewinde nach DIN EN 10226-1
- Voller Durchgang

**Standardtemperaturbereich**

- 20°C bis + 180°C (abhängig vom Betriebsdruck)  
Siehe Druck-Temperaturdiagramm

**Zulassungstext**

DVGW Gas Zulassung MOP5 nach DIN EN 331, Einstufung nach PED Kategorie 3 PED 2014-68-EU, LABS konform nach VDMA 24364, HTB geprüft nach EN 331 MOP5 B0,1

**Verwendung**

Druckluft, Wasser allgemein, Heizöl, Kraftstoffe, Heizungskreisläufe, Wasserstoff, Acetylen, Gase nach G260, Argon, Öl, Thermoöl, Tyfocor L, Tyfocor LS

**Design features**

- Floating ball
- Blow out proved stem design
- Free of silicon
- Thread acc. to DIN EN 10266-1
- Full port

**Standard temperature range**

- 20°C to + 180°C (depending on working pressure)  
Take a look at the pressure-temperature-diagram

**Approval text**

DVGW gas approval MOP5 acc. to DIN EN 331, Classification acc. to PED category 3 PED 2014-68-EU, LABS conformity acc. to VDMA 24364, HTB certified acc. to EN 331 MOP5 B0,1

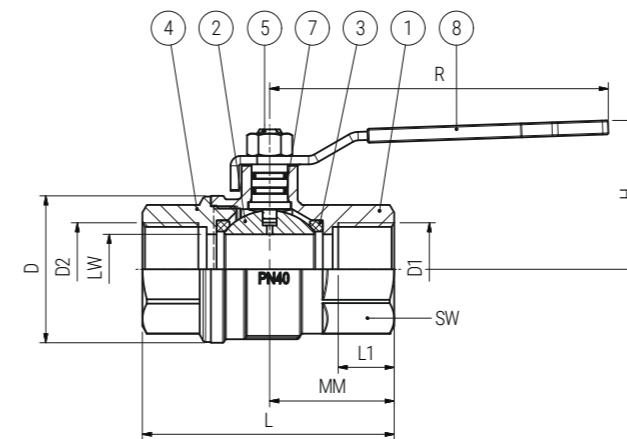
**Suitable for**

Compressed air, general water, Heating oil, Fuels, Heating circuits, Hydrogen, Acetylen, Gases acc. to G260, Argon, Oils, Thermo-oil, Tyfocor L, Tyfocor LS



**BESTELLBEISPIEL:** Kugelhahn beiderseits Innengewinde mit Hebelgriff Größe 1/2" = 960.0-1/2" Artikel-Nr. 0020038001015  
**ORDERING EXAMPLE:** Ball valve female/female thread with lever handle size 1/2" = 960.0-1/2" item number 0020038001015

Maßskizze measured sketch



Materialtabelle materials grid

Nr. No.	Bezeichnung Description	Werkstoff Material	Materialbezeichnung Material description
1	Gehäuse Body	Messing vernickelt Brass (nickel-plated)	CW617N
2	Kugel Ball	Messing verchromt Brass (chrome-plated)	CW617N
3	Kugeldichtung Ball seal	PTFE PTFE	-
4	Flansch / Nippel Flange / nipple	Messing vernickelt Brass (nickel-plated)	CW617N
5	Schaltwelle Stem	Messing Brass	CW617N
7	Spindeldichtung Spindle seal	FKM FKM	-
8	Griff Handle	Edelstahl Stainless steel	1.4301

