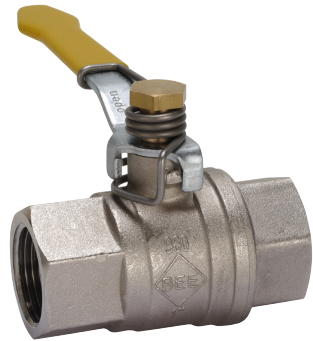
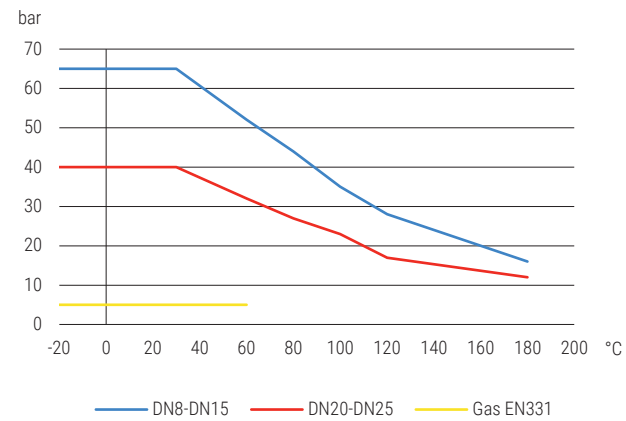




960.0 960.2 960F

960F | Messing | Hebelgriff | IG/IG | Mit Federrückstellung
960F | Brass | Lever handle | F/F | With spring closing**Druck-Temperatur-Diagramm pressure-temperature-diagram****Konstruktionsmerkmale**

- Im Normalfall ist der Kugelhahn in geschlossener Stellung
- Das Schließen soll handkraftunterstützt erfolgen. Kein Schnellschlussventil
- Das Öffnen erfolgt gegen die Federkraft
- Ausblässichere Schaltwelle
- Silikonfrei
- Gewinde nach DIN EN 10226-1
- Gehäuse aus Messing sandgestrahlt vernickelt
- Wartungsfrei
- Voller Durchgang

Standardtemperaturbereich

- 20°C bis + 180°C (abhängig vom Betriebsdruck)
Siehe Druck-Temperaturdiagramm

Zulassungstext

Einstufung nach PED Kategorie 3
PED 2014-68-EU, LABS konform nach VDMA 24364

Verwendung

Öl, Thermoöl, Druckluft, Wasser allgemein, Heizöl, Kraftstoffe, Heizungskreisläufe, Tyfocor L, Tyfocor LS

Design features

- Normally the ball valve is in a closed position
- Closing supported manually, not usable for self closing
- Opening against spring force
- Blow out proved stem design
- Free of silicon
- Thread acc. to DIN EN 10266-1
- Brass body sand blasted and nickel plated
- Maintenance-free
- Full port

Standard temperature range

- 20°C to + 180°C (depending on working pressure)
Take a look at the pressure-temperature-diagram

Approval text

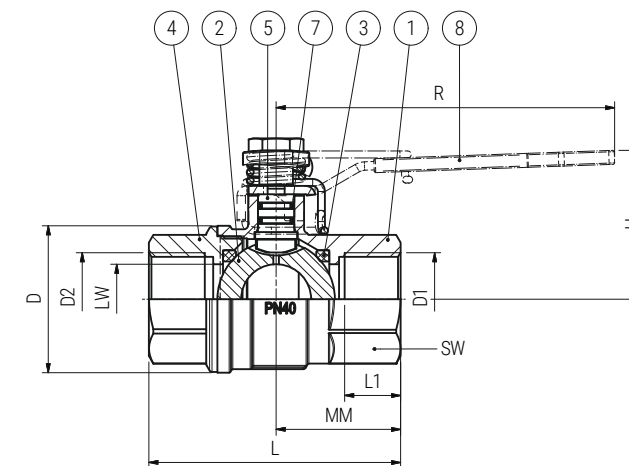
Classification acc. to PED category 3 PED 2014-68-EU, LABS conformity acc. to VDMA 24364

Suitable for

Oils, Thermo-oil, Compressed air, general water, Heating oil, Fuels, Heating circuits, Tyfocor L, Tyfocor LS



BESTELLBEISPIEL: Kugelhahn beiderseits Innengewinde DIN-Baulänge mit Hebelgriff federschießend Größe 1/2" = 960F-1/2" Artikel-Nr. 0060057001015
ORDERING EXAMPLE: Ball valve female/female thread DIN-length with lever handle spring return size 1/2" = 960F-1/2" item number 0060057001015

Maßskizze measured sketch**Materialtabelle materials grid**

Nr. No.	Bezeichnung Description	Werkstoff Material	Materialbezeichnung Material description
1	Gehäuse Body	Messing vernickelt Brass (nickel-plated)	CW617N
2	Kugel Ball	Messing verchromt Brass (chrome-plated)	CW617N
3	Kugeldichtung Ball seal	PTFE PTFE	-
4	Flansch / Nippel Flange / nipple	Messing vernickelt Brass (nickel-plated)	CW617N
5	Schaltwelle Stem	Messing Brass	CW617N
7	Spindeldichtung Spindle seal	FKM FKM	-
8	Griff Handle	Edelstahl Stainless steel	1.4301

