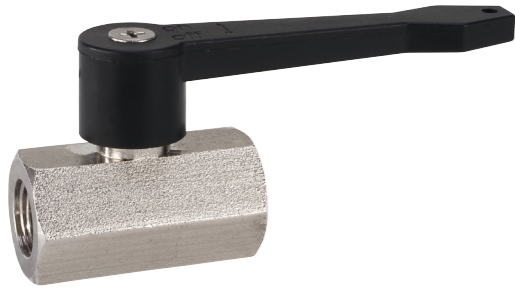
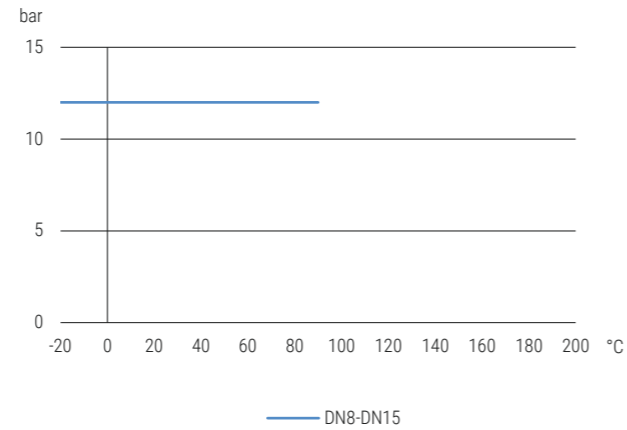


**93400 | Messing | Hebelgriff | IG/IG**
93400 | Brass | Lever handle | F/F

Druck-Temperatur-Diagramm pressure-temperature-diagram

**Konstruktionsmerkmale**

- Schwimmende Kugel
- Griffstellung gibt die Durchflussrichtung an
- Wartungsfrei
- Ausblassichere Schaltwelle
- Gewinde nach DIN ISO 228-1
- Gehäuse aus Messing sandgestrahlt vernickelt

Standardtemperaturbereich

- 20°C bis + 90°C (abhängig vom Betriebsdruck)
Siehe Druck-Temperaturdiagramm

Zulassungstext

Einstufung nach PED Kategorie 0 PED 2014-68-EU

Verwendung

Druckluft, Kraftstoffe, Heizungskreisläufe, Heizöl, Öl, Thermoöl, Tyfocor L, Tyfocor LS

Design features

- Floating ball
- Handle position indicates flow direction
- Maintenance-free
- Blow out proved stem design
- Thread acc. to DIN ISO 228-1
- Brass body sand blasted and nickel plated

Standard temperature range

- 20°C to + 90°C (depending on working pressure)
Take a look at the pressure-temperature-diagram

Approval text

Classification acc. to PED category 0 PED 2014-68-EU

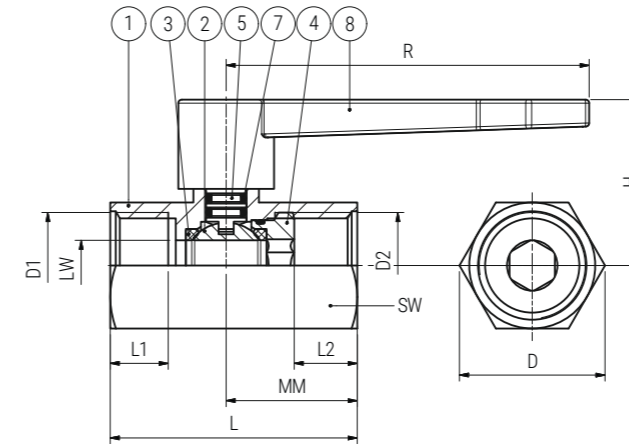
Suitable for

Compressed air, Fuels, Heating circuits, Heating oil, Oils, Thermo-oil, Tyfocor L, Tyfocor LS



BESTELLBEISPIEL: Kugelhahn beiderseits Innengewinde mit Hebelgriff Größe 1/2" = 93400-1/2" Artikel-Nr. 0020041022015
ORDERING EXAMPLE: Ball valve female/female thread with lever handle size 1/2" = 93400-1/2" item number 0020041022015

Maßskizze measured sketch



Materialtabelle materials grid

Nr. No.	Bezeichnung Description	Werkstoff Material	Materialbezeichnung Material description
1	Gehäuse Body	Messing vernickelt Brass (nickel-plated)	CW617N
2	Kugel Ball	Messing verchromt Brass (chrome-plated)	CW617N
3	Kugeldichtung Ball seal	PTFE PTFE	-
4	Flansch / Nippel Flange / nipple	Messing vernickelt Brass (nickel-plated)	CW617N
5	Schaltwelle Stern Stem	Messing Brass	CW617N
7	Spindeldichtung Spindle seal	FKM FKM	-
8	Griff Handle	Polyamid Polyamide	-

