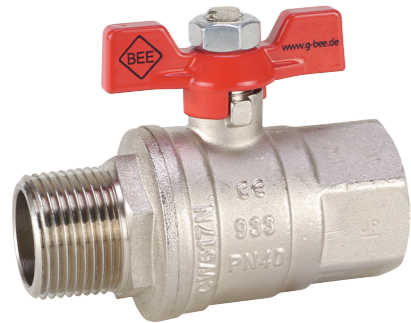
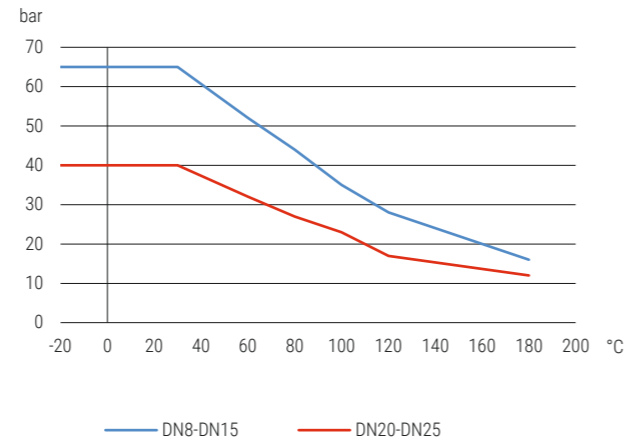



933.3 | Messing | Flügelgriff | IG/AG
933.3 | Brass | T-handle | F/M

Druck-Temperatur-Diagramm pressure-temperature-diagram

Konstruktionsmerkmale

- Voller Durchgang
- Gehäuse aus Messing sandgestrahlt vernickelt
- Silikonfrei 1/4" bis 2"
- 1/4" bis 2" einstellbare Stopfbuchse
- Ausblässichere Schaltwelle
- Schwimmende Kugel
- Stopfbuchsenmutter muss in zeitlichen Abständen nachgezogen werden
- Gewinde nach DIN ISO 228-1

Standardtemperaturbereich

- 20°C bis + 180°C (abhängig vom Betriebsdruck)
 Siehe Druck-Temperaturdiagramm

Zulassungstext

Einstufung nach PED Kategorie 1
 PED 2014-68-EU, LABS konform nach VDMA 24364

Verwendung

Druckluft, Wasser allgemein, Kraftstoffe, Wasserdampf DN8 bis DN50, Heizöl, Frigensatz HFCKW 134a, Heizungskreisläufe, Öl, Thermoöl, Tyfocor L, Tyfocor LS

Design features

- Full port
- Brass body sand blasted and nickel plated
- Free of silicon 1/4" to 2"
- 1/4" up to 2" with adjustable stem packing
- Blow out proved stem design
- Floating ball
- Gland nut has to be retightened within certain periods
- Thread acc. to DIN ISO 228-1

Standard temperature range

- 20°C to + 180°C (depending on working pressure)
 Take a look at the pressure-temperature-diagram

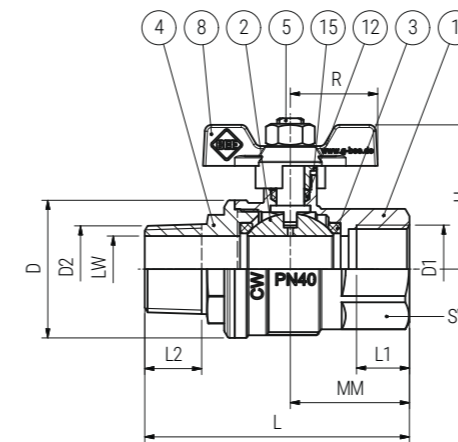
Approval text

Classification acc. to PED category 1
 PED 2014-68-EU, LABS conformity acc. to VDMA 24364

Suitable for

Compressed air, general water, Fuels, water vapour DN8 to DN50, Heating oil, Frigen substitute HFC 134a, Heating circuits, Oils, Thermo-oil, Tyfocor L, Tyfocor LS

BESTELLBEISPIEL: Kugelhahn Innengewinde/Außengewinde mit Flügelgriff Größe 1/2" = 933.3-1/2" Artikel-Nr. 0020027031015
ORDERING EXAMPLE: Ball valve female/male thread with T-handle size 1/2" = 933.3-1/2" item number 0020027031015

Maßskizze measured sketch

Materialtabelle materials grid

Nr. No.	Bezeichnung Description	Werkstoff Material	Materialbezeichnung Material description
1	Gehäuse Body	Messing vernickelt Brass (nickel-plated)	CW617N
2	Kugel Ball	Messing verchromt Brass (chrome-plated)	CW617N
3	Kugeldichtung Ball seal	PTFE	-
4	Flansch / Nippel Flange / nipple	Messing vernickelt Brass (nickel-plated)	CW617N
5	Schaltwelle Stem	Messing vernickelt Brass (nickel-plated)	CW614N
8	Griff Handle	Aluminium	-
12	Packung Packing	PTFE	-
15	Packungsmutter Packing nut	Messing vernickelt Brass (nickel-plated)	CW617N