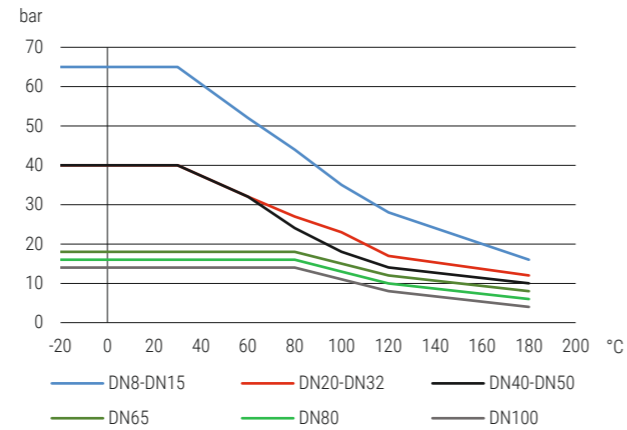



**933.1 | Messing | Hebelgriff | IG/AG**  
**933.1 | Brass | Lever handle | F/M**


Druck-Temperatur-Diagramm pressure-temperature-diagram


**Konstruktionsmerkmale**

- Voller Durchgang
- Gehäuse aus Messing sandgestrahlt vernickelt
- Silikonfrei 1/4" bis 2"
- 1/4" bis 2" einstellbare Stopfbuchse
- Ausblässichere Schaltwelle
- Schwimmende Kugel
- Stopfbuchsenmutter muss in zeitlichen Abständen nachgezogen werden
- Gewinde nach DIN ISO 228-1

**Standardtemperaturbereich**

- 20°C bis + 180°C (abhängig vom Betriebsdruck)  
 Siehe Druck-Temperaturdiagramm

**Zulassungstext**

Einstufung nach PED Kategorie 1  
 PED 2014-68-EU, LABS konform nach VDMA 24364

**Verwendung**

Öl, Thermoöl, Druckluft, Wasser allgemein, Kraftstoffe, Wasserdampf DN8 bis DN50, Heizöl, Frigensatz HFC134a, Heizungskreisläufe, Tyfocor L, Tyfocor LS

**Design features**

- Full port
- Brass body sand blasted and nickel plated
- Free of silicon 1/4" to 2"
- 1/4" up to 2" with adjustable stem packing
- Blow out proved stem design
- Floating ball
- Gland nut has to be retightened within certain periods
- Thread acc. to DIN ISO 228-1

**Standard temperature range**

- 20°C to + 180°C (depending on working pressure)  
 Take a look at the pressure-temperature-diagram

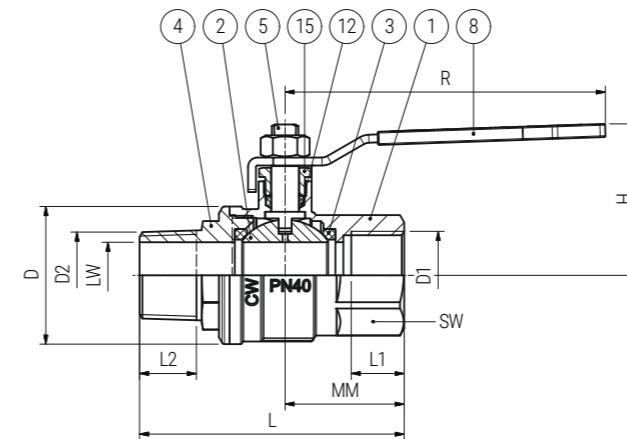
**Approval text**

Classification acc. to PED category 1  
 PED 2014-68-EU, LABS conformity acc. to VDMA 24364

**Suitable for**

Oils, Thermo-oil, Compressed air, general water, Fuels, water vapour DN8 to DN50, Heating oil, Frigen substitute HFC 134a, Heating circuits, Tyfocor L, Tyfocor LS

**BESTELLBEISPIEL:** Kugelhahn Innengewinde/Außengewinde mit Hebelgriff Größe 1/2" = 933.1-1/2" Artikel-Nr. 0020027011015  
**ORDERING EXAMPLE:** Ball valve female/male thread with lever handle size 1/2" = 933.1-1/2" item number 0020027011015

**Maßskizze measured sketch**

**Materialtabelle materials grid**

Nr. No.	Bezeichnung Description	Werkstoff Material	Materialbezeichnung Material description
1	Gehäuse Body	Messing vernickelt Brass (nickel-plated)	CW617N
2	Kugel Ball	Messing verchromt Brass (chrome-plated)	CW617N
3	Kugeldichtung Ball seal	PTFE	-
4	Flansch / Nippel Flange / nipple	Messing vernickelt Brass (nickel-plated)	CW617N
5	Schaltwelle Stem	Messing vernickelt Brass (nickel-plated)	CW614N
8	Griff Handle	Stahl verzinkt Steel (zinc-plated)	-
12	Packung Packing	PTFE	-
15	Packungsmutter Packing nut	Messing vernickelt Brass (nickel-plated)	CW617N