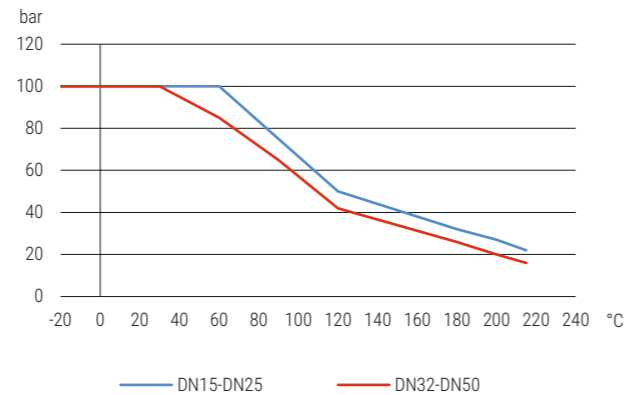

87E-PN100 | Edelstahl | Hebelgriff | IG/IG | Mit Aufbauflansch
87E-PN100 | Stainless steel | Lever handle | F/F | Mounting flange

Druck-Temperatur-Diagramm pressure-temperature-diagram

Konstruktionsmerkmale

- Silikonfrei
- Antriebsmontage direkt möglich
- Montageflansch nach DIN ISO 5211
- Gewinde nach DIN EN 10226-1
- Schaltwellendichtung PTFE tellerfedervorgespannt
- Ausblässichere Schaltwelle
- Fire Safe Design
- Voller Durchgang
- Zweiteiliges Gehäuse verschraubt

Standardtemperaturbereich

-20°C bis +215°C (abhängig vom Betriebsdruck)
 Siehe Druck-Temperaturdiagramm

Zulassungstext

Für Ex Bereich geeignet, Gruppe 2 Kategorie 1 Atex 2014-34-EU, Einstufung nach PED Kategorie 3 PED 2014-68-EU, Korrosionsbeständiger Stahlguss nach DIN EN 10283, LABS konform nach VDMA 24364

Verwendung

Öl, Thermoöl, Wasser allgemein, Druckluft, Kraftstoffe, Schwache Laugen, Schwache Säuren, Heizöl, Heizungskreisläufe, Wasser-Glykol-Mischungen, Tyfocor L, Tyfocor LS

Design features

- Free of silicon
- Direct mounting of actuators possible
- Mounting pad acc. to DIN ISO 5211
- Thread acc. to DIN EN 10266-1
- Shaft seal PTFE spring-loaded
- Blow out proved stem design
- Fire Safe Design
- Full port
- Two-piece body screwed design

Standard temperature range

-20°C to +215°C (depending on working pressure)
 Take a look at the pressure-temperature-diagram

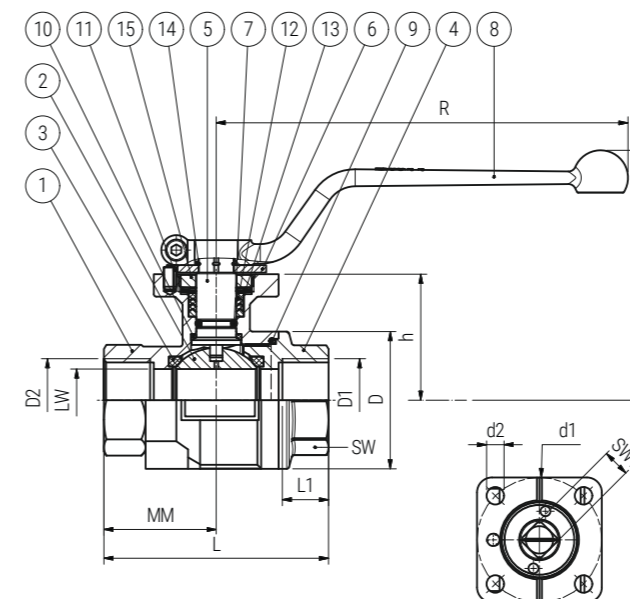
Approval text

For Ex-area acc. group 2 category 1 Atex 2014-34-EU, Classification acc. to PED category 3 PED 2014-68-EU, Non-corrosive cast steel acc. to DIN EN 10283, LABS conformity acc. to VDMA 24364

Suitable for

Oils, Thermo-oil, general water, Compressed air, Fuels, Weak base, Weak acids, Heating oil, Heating circuits, Water-glycol mixture, Tyfocor L, Tyfocor LS

BESTELBEISPIEL: Kugelhahn bis 100 bar beiderseits Innengewinde mit Hebelgriff Größe 1/2" = 87E PN100-1/2" Artikel-Nr. STV0087153
ORDERING EXAMPLE: Ball valve up to 100 bar female/female thread with lever handle size 1/2" = 87E PN100-1/2" item number STV0087153

Maßskizze measured sketch

Losbrechmomente breakaway torque

DN (mm)	PN0 (Nm)	PN7 (Nm)	PN16 (Nm)	PN40 (Nm)	PN100 (Nm)
15	7	7	7	7	10
20	13	13	13	13	15
25	15	15	15	15	20
32	35	35	35	35	40
40	40	40	40	45	60
50	50	50	50	70	85

Materialtabelle materials grid

Nr. No.	Bezeichnung Description	Werkstoff Material	Materialbezeichnung Material description
1	Gehäuse Body	Edelstahl Stainless steel	1.4408
2	Kugel Ball	Edelstahl Stainless steel	1.4408
3	Kugeldichtung Ball seal	PTFE TFM	-
4	Flansch / Nippel Flange / nipple	Edelstahl Stainless steel	1.4408
5	Schaltwelle Stem	Edelstahl Stainless steel	1.4401
6	Anschlagscheibe Stop plate	Edelstahl Stainless steel	1.4301
7	Spindeldichtung Spindle seal	FKM	-
8	Griff Handle	Edelstahl Stainless steel	1.4301
9	Gehäusedichtung Body seal	PTFE TFM	-
10	Anlaufring Thrust washer	PTFE	-
11	Anschlagstift Stop pin	Edelstahl Stainless steel	A2
12	Packung Packing	PTFE	-
13	Tellerfeder Spring plate	Federstahl Spring steel	1.4310
14	Federring Clip ring	Federstahl Spring steel	-
15	Packungsmutter Packing nut	Edelstahl Stainless steel	1.4404