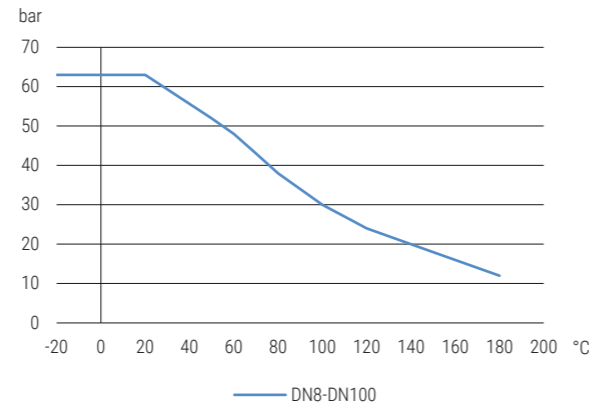




851E.0

**851E.0 | Edelstahl | Hebelgriff | IG/IG | Dreiteilig**  
**851E.0 | Stainless steel | Lever handle | F/F | 3-piece design**


Druck-Temperatur-Diagramm pressure-temperature-diagram


**Konstruktionsmerkmale**

- Dreiteiliges Gehäuse
- Antistatikausführung
- Optional mit GGVSEB siehe Kapitel Zulassungen und Zeugnisse
- Voller Durchgang nach DIN EN 1983
- Stopfbuchsenmutter muss in zeitlichen Abständen nachgezogen werden
- Einstellbare Stopfbuchse
- Antriebsmontage direkt möglich
- Montageflansch nach DIN ISO 5211
- Abschließbar in allen Stellungen

**Standardtemperaturbereich**

- 20°C bis + 180°C (abhängig vom Betriebsdruck)  
 Siehe Druck-Temperaturdiagramm

**Zulassungstext**

Einstufung nach PED Kategorie 3 PED 2014-68-EU, Korrosionsbeständiger Stahlguss nach DIN EN 10283, TA-Luft Zulassung nach VDI 2440

**Verwendung**

Heizöl, Heizungskreisläufe, Schwache Säuren, Schwache Laugen, Kraftstoffe, Wasserdampf, Wasser allgemein, Druckluft, Polyol, Wasser-Glykol-Mischungen, Isocyanat, Öl, Thermoöl, Tyfocor L, Tyfocor LS

**Design features**

- 3 piece body
- Antistatic device
- Optional with GGVSEB have a look at chapter approvals and certifications
- Full port acc. to DIN EN 1983
- Gland nut has to be retightened within certain periods
- Adjustable stem packing
- Direct mounting of actuators possible
- Mounting pad acc. to DIN ISO 5211
- Lockable in all positions

**Standard temperature range**

- 20°C to + 180°C (depending on working pressure)  
 Take a look at the pressure-temperature-diagram

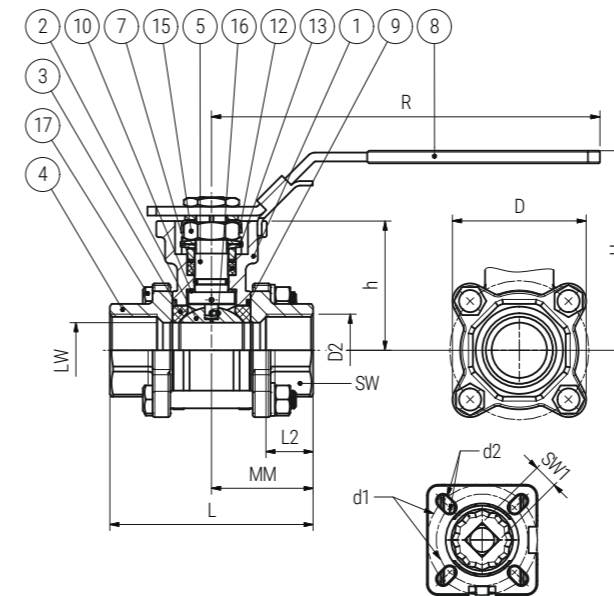
**Approval text**

Classification acc. to PED category 3 PED 2014-68-EU, Non-corrosive cast steel acc. to DIN EN 10283, TA-Air approval acc. to VDI 2440

**Suitable for**

Heating oil, Heating circuits, Weak acids, Weak base, Fuels, water vapour, general water, Compressed air, Polyol, Water-glycol mixture, Isocyanate, Oils, Thermo-oil, Tyfocor L, Tyfocor LS

**BESTELLBEISPIEL:** Kugelhahn beiderseits Innengewinde mit Hebelgriff Größe 1/2" = 851E.0-1/2" Artikel-Nr. 0020007001015  
**ORDERING EXAMPLE:** Ball valve female/female thread with lever handle size 1/2" = 851E.0-1/2" item number 0020007001015

**Maßskizze measured sketch**

**Materialtabelle materials grid**

Nr. No.	Bezeichnung Description	Werkstoff Material	Materialbezeichnung Material description
1	Gehäuse Body	Edelstahl Stainless steel	1.4408
2	Kugel Ball	Edelstahl Stainless steel	1.4408
3	Kugeldichtung Ball seal	PTFE TFM	-
4	Flansch / Nippel Flange / nipple	Edelstahl Stainless steel	1.4408
5	Schaltwelle Stern	Edelstahl Stainless steel	1.4401
7	Spindeldichtung Spindle seal	FKM	-
8	Griff Handle	Edelstahl Stainless steel	1.4301
9	Gehäusedichtung Body seal	PTFE	-
10	Anlaufring Thrust washer	PTFE	-
12	Packung Packing	PTFE	-
13	Tellerfeder Spring plate	Federstahl Spring steel	1.4310
15	Packungsmutter Packing nut	Edelstahl Stainless steel	1.4301
16	Federndes Druckstück Spring pressure piece	Edelstahl Stainless steel	1.4401
17	Sechskantschraube Bolt	Edelstahl Stainless steel	1.4301

**Losbrechmomente breakaway torque**

DN (mm)	PN0 (Nm)	PN7 (Nm)	PN16 (Nm)	PN40 (Nm)
8	5	5	5	5
10	5	5	5	5
15	5	5	5	5
20	6	6	6	6
25	10	10	10	11
32	13	13	13	16
40	19	19	19	23
50	28	28	28	34
65	45	45	45	52
80	70	70	70	86
100	110	110	110	130