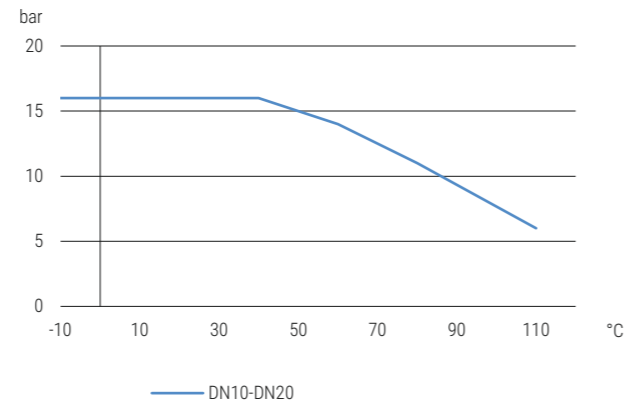




191

**191 | Messing | Flügelgriff | AG/AG | Kessel-, Füll- und Entleerhahn**  
**191 | Brass | T-handle | M/M | Tank fill and evacuate valve**

**Druck-Temperatur-Diagramm** pressure-temperature-diagram

**Konstruktionsmerkmale**

- Schwimmende Kugel
- Ausblässichere Schaltwelle
- Wartungsfrei
- Mit selbstdichtendem Außengewindering
- Reduzierter Durchgang

**Standardtemperaturbereich**

 - 10°C bis + 110°C (abhängig vom Betriebsdruck)  
 Siehe Druck-Temperaturdiagramm

**Zulassungstext**

Einstufung nach PED Kategorie 0 PED 2014-68-EU

**Verwendung**

Druckluft, Wasser allgemein, Tyfocor L, Tyfocor LS

**Design features**

- Floating ball
- Blow out proved stem design
- Maintenance-free
- Male thread with sealing ring
- Reduced port

**Standard temperature range**

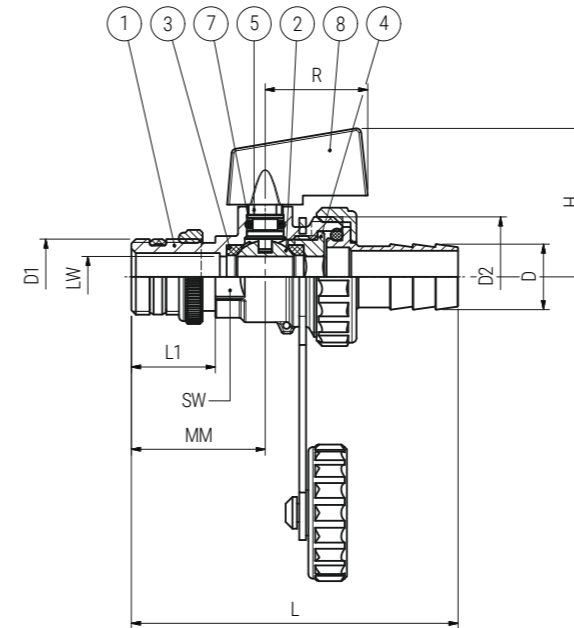
 - 10°C to + 110°C (depending on working pressure)  
 Take a look at the pressure-temperature-diagram

**Approval text**

Classification acc. to PED category 0 PED 2014-68-EU

**Suitable for**

Compressed air, general water, Tyfocor L, Tyfocor LS

**BESTELLBEISPIEL: Kessel-, Füll- und Entleerhahn Messing vernickelt reduzierter Durchgang Größe 1/2" = 191-1/2" Artikel-Nr. 0020026011015**  
**ORDERING EXAMPLE: Tank fill and evacuate valve of brass nickel plated reduced port design size 1/2" = 191-1/2" item number 0020026011015**
**Maßskizze** measured sketch

**Materialtabelle** materials grid

Nr. No.	Bezeichnung Description	Werkstoff Material	Materialbezeichnung Material description
1	Gehäuse Body	Messing vernickelt Brass (nickel-plated)	CW617N
2	Kugel Ball	Messing verchromt Brass (chrome-plated)	CW617N
3	Kugeldichtung Ball seal	PTFE PTFE	-
4	Flansch / Nippel Flange / nipple	Messing Brass	CW617N
5	Schaltwelle Stern Stem	Messing Brass	CW614N
7	Spindeldichtung Spindle seal	FKM FKM	-
8	Griff Handle	Aluminium Aluminium	-