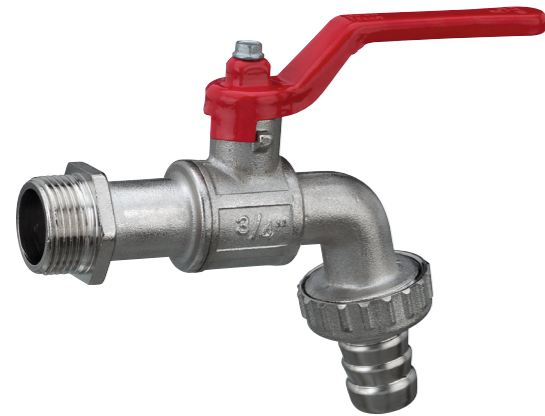
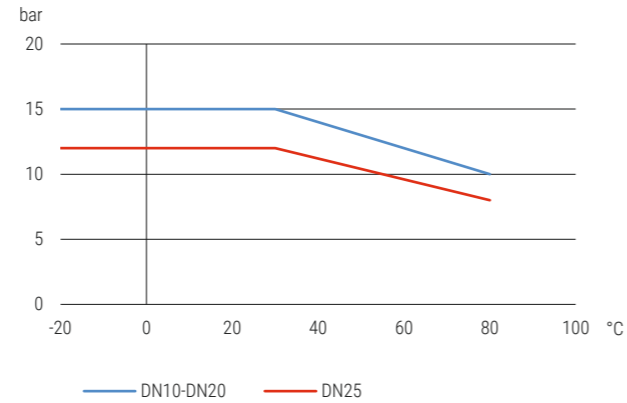




132

132 | Messing | Hebelgriff | AG/Schlauchtülle | Kugelauslaufhahn
132 | Brass | Lever handle | M/hose nozzle | Ball bib-cock

Druck-Temperatur-Diagramm pressure-temperature-diagram

Konstruktionsmerkmale

- Ausblässichere Schaltwelle
- Gehäuse aus Messing sandgestrahlt vernickelt
- Wartungsfrei
- Inklusiv Schlauchanschluss
- Gewinde nach DIN ISO 228-1
- Schwimmende Kugel

Standardtemperaturbereich

 - 10°C bis + 80°C (abhängig vom Betriebsdruck)
 Siehe Druck-Temperaturdiagramm

Zulassungstext

Einstufung nach PED Kategorie 0 PED 2014-68-EU

Verwendung

Druckluft, Kraftstoffe, Wasser allgemein, Öl, Thermoöl, Tyfocor L, Tyfocor LS

Design features

- Blow out proved stem design
- Brass body sand blasted and nickel plated
- Maintenance-free
- With hose connection
- Thread acc. to DIN ISO 228-1
- Floating ball

Standard temperature range

 - 10°C to + 80°C (depending on working pressure)
 Take a look at the pressure-temperature-diagram

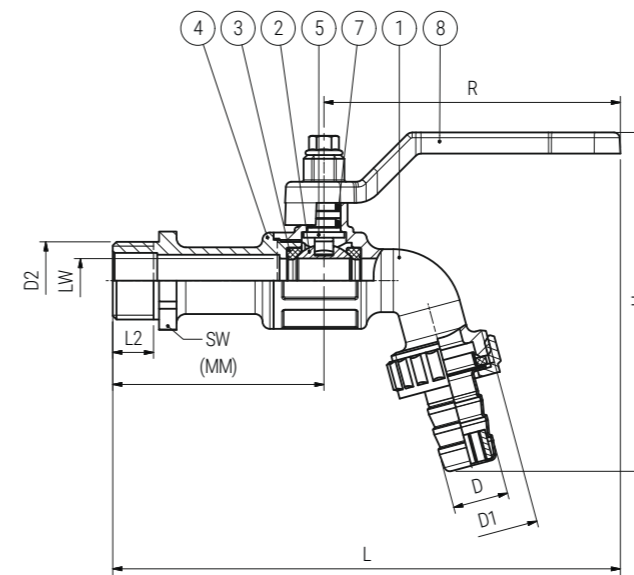
Approval text

Classification acc. to PED category 0 PED 2014-68-EU

Suitable for

Compressed air, Fuels, general water, Oils, Thermo-oil, Tyfocor L, Tyfocor LS

BESTELLBEISPIEL: Kugelauslaufhahn mit Hebelgriff Größe 1/2" = 132-1/2" Artikel-Nr. 00VEFAAC
ORDERING EXAMPLE: Ball bib-cock with lever handle size 1/2" = 132-1/2" item number 00VEFAAC

Maßskizze measured sketch

Materialtabelle materials grid

Nr. No.	Bezeichnung Description	Werkstoff Material	Materialbezeichnung Material description
1	Gehäuse Body	Messing vernickelt Brass (nickel-plated)	CW617N
2	Kugel Ball	Messing verchromt Brass (chrome-plated)	CW614N
3	Kugeldichtung Ball seal	PTFE	-
4	Flansch / Nippel Flange / nipple	Messing vernickelt Brass (nickel-plated)	CW617N
5	Schaltwelle Stem	Messing Brass	CW614N
7	Spindeldichtung Spindle seal	FKM und NBR	-
8	Griff Handle	Stahl verzinkt Steel (zinc-plated)	-