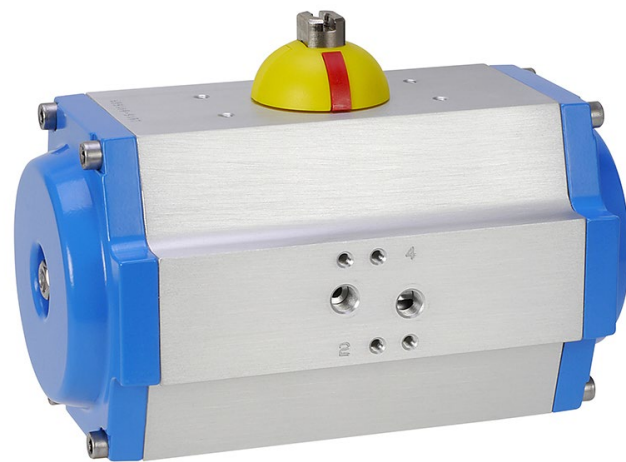




GTD

GTD | Doppeltwirkend | 3 bar bis 10 bar
GTD | Double acting | 3 bar to 10 bar



Konstruktionsmerkmale Antrieb

- Bauform: Doppelkolben-Schwenkantrieb doppelwirkend
- Schwenkwinkel 90° Standard; 120°, 180°, 240° auf Anfrage
- Einstellbereich 5° Offenstellung
- Beidseitige Einstellbarkeit optional bzw. bauartbedingt erforderlich
- Schnittstelle Kugelhahn Flanschbauart und Bi-Vierkant nach ISO 5211
- Direktaufbau auf Kugelhahn möglich
- Schnittstelle für Magnetventile nach VDI/VDE 3845-NAMUR
- Gewinde nach EN ISO 228-1

Technische Daten

- Steuerdruck 3 bar bis 10 bar
- Steuermedium gefilterte Druckluft nach Pneurop ISO Klasse 4
- Werkstoff Gehäuse: Aluminium eloxiert
- Werkstoff Kolben: Aluminium
- Werkstoff Dichtungen: NBR
- Werkstoff Deckel: Aluminium epoxidharz-beschichtet
- Werkstoff Ritzel: Stahl chemisch vernickelt
- Werkstoff Gleitelemente: Kunststoff

Zulassungstext

Für Ex Bereich geeignet, Gruppe 2 Kategorie 1 Atex 2014-34-EU

Drehmomente Infotext

Je nach Steuerdruck entwickelt der Antrieb ein entsprechendes Drehmoment. Siehe Tabelle der Nutzdrehmomente.

Design features actuator

- Design: double piston turn actuator double acting
- Turning angle 90° Standard; 120°, 180°, 240° on request
- Setting range: 5° open position
- Optional both sides adjustability
- Interface ball valve, flange type and Bi-square acc. to ISO 5211
- Direct mounting on ball valve is possible
- Interface for solenoid valves acc. to VDI/VDE 3845-NAMUR
- Thread acc. to EN ISO 228-1

Standard temperature range

- 20°C to + 70°C
At a medium temperature higher than +70°C the actuator has to be mounted in raised position.

Technical data

- Control pressure: 3 bar up to 10 bar
- Operation air: filtered compressed air acc. to Pneurop ISO class 4, additional on request
- Material body: aluminium anodised
- Material piston: aluminium
- Material gaskets: NBR
- Material cap: aluminium epoxy resin resistant
- Material stem: steel chemical nickel plated
- Material sliding component: plastic

Approval text

For Ex-area acc. group 2 category 1 Atex 2014-34-EU

Torque Information

Corresponding to the control pressure the actuator develops an appropriate torque. Have a look at the torque table.

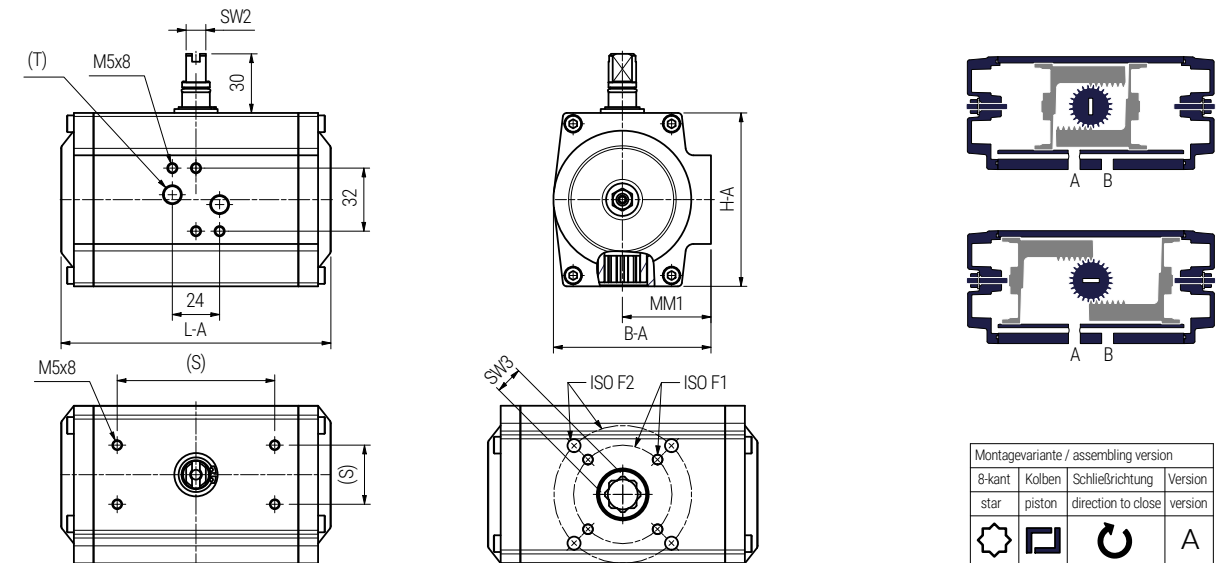


BESTELLBEISPIEL: Pneumatischer Schwenkantrieb 90° doppelwirkend, Größe 58 = GTD 58 Artikel-Nr. DA0000072
ORDERING EXAMPLE: Pneumatic actuator 90° double acting, size 58 = GTD 58 item number DA0000072

Datentabelle data table

Typ Type	L-A (mm)	H-A (mm)	B-A (mm)	MM1 (mm)	SW2 (mm)	SW3 (mm)	ISO F1	ISO F2	NI (l)	Gewicht Weight (kg)	Artikel-Nr. Item number
GTD48	116	65	61,5	35	10	11	F03	F05	0,18	0,650	DA0000065
GTD58	133	74	68,5	39	10	14	F03	F05	0,25	1,170	DA0000072
GTD68	137	88	80	45	10	14	F05	F07	0,4	1,450	DA0000080
GTD78	161	100	92,5	51	10	17	F05	F07	0,6	2,100	DA0000091
GTD88	180	108	92,5	54	10	17	F05	F07	0,88	2,644	DA0000101
GTD98	209	117	110,5	60,5	14	17	F05	F07	1,2	3,400	DA0000111
GTD110	221	140	120	60	14	22	F07	F10	1,9	4,682	DA000012
GTD115	291	140	120	60	20	22	F07	F10	2,7	7,100	DA000013
GTD127	298	160	137	68,5	20	22	F07	F10	3,65	8,530	DA000014
GTD143	332	198	172	86	20	27	F10	F12	4,6	13,000	DA0000141
GTD163	374	198	172	86	28	27	F10	F12	7	16,400	DA000015
GTD185	422	255	224	112	28	36	F14		12,5	27,950	DA0000155
GTD210	464	255	224	112	32	36	F14		15	30,400	DA000045
GTD250	603	302	272	136	32	46	F16		27	55,500	DA0000450

Maßskizze measured sketch



Nutzdrehmomente Torques

Typ Type	3 bar	4 bar	5 bar	6 bar	7 bar	8 bar	9 bar	10 bar
GTD48	7	9,4	11,7	14	16,4	18,7	21	23,4
GTD58	11,7	15,6	19,5	23,4	27,3	31,2	35,1	39
GTD68	17,4	23,2	29	34,8	40,6	46,4	52,2	58
GTD78	30	10	50	60	70	80	90	100
GTD88	43,5	58	72,5	87	101,5	116	130,5	145
GTD98	60	80	100	120	140	160	180	200
GTD110	87	116	145	174	203	232	261	290
GTD115	129	172	215	258	301	344	387	430
GTD127	174	232	290	348	406	464	522	580
GTD143	279	372	465	558	651	744	837	930
GTD163	345	460	575	690	805	920	1035	1150
GTD185	600	800	1000	1200	1400	1600	1800	2000
GTD210	720	959,9	1200	1440	1680	1920	2160	2400
GTD250	1380	1840	2300	2760	3220	3680	4140	4600