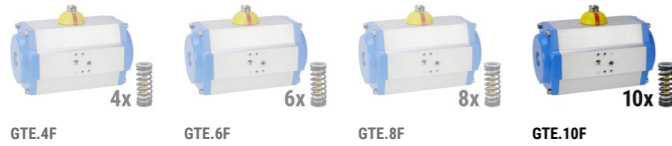


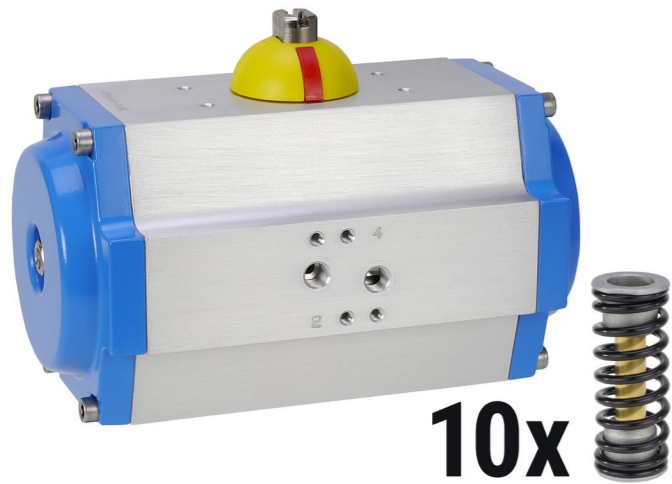


PNEUMATISCH, EINFACHWIRKEND
PNEUMATIC, SINGLE ACTING

GTE



GTE.10F | Einfachwirkend | Federrückstellung | 3 bar bis 10 bar
GTE.10F | Single acting | Spring return | 3 bar to 10 bar



Konstruktionsmerkmale Antrieb

- Bauform: Doppelkolben-Schwenkantrieb einfachwirkend mit Federrückstellung
- Schwenkwinkel 90° Standard; 120°, 180°, 240° auf Anfrage
- Einstellbereich 5° Offenstellung
- Beidseitige Einstellbarkeit optional bzw. bauartbedingt erforderlich
- Schnittstelle Kugelhahn Flanschbauart und Bi-Vierkant nach ISO 5211
- Direktaufbau auf Kugelhahn möglich
- Gewinde nach EN ISO 228-1

Technische Daten

- Steuerdruck 3 bar bis 10 bar
- Steuermedium gefilterte Druckluft nach Pneurop ISO Klasse 4
- Werkstoff Gehäuse: Aluminium eloxiert
- Werkstoff Kolben: Aluminium
- Werkstoff Dichtungen: NBR
- Werkstoff Deckel: Aluminium epoxidharz-beschichtet
- Werkstoff Ritzel: Stahl chemisch vernickelt
- Werkstoff Gleitelemente: Kunststoff

Design features actuator

- Design: double piston turn actuator single acting with spring return
- Turning angle 90° Standard; 120°, 180°, 240° on request
- Setting range: 5° open position
- Optional both sides adjustability
- Interface ball valve, flange type and Bi-square acc. to ISO 5211
- Direct mounting on ball valve is possible
- Direct mounting on ball valve is possible
- Thread acc. to EN ISO 228-1

Technical data

- Control pressure: 3 bar up to 10 bar
- Operation air: filtered compressed air acc. to Pneurop ISO class 4, additional on request
- Material body: aluminium anodised
- Material piston: aluminium
- Material gaskets: NBR
- Material cap: aluminium epoxy resin resistant
- Material stem: steel chemical nickel plated
- Material sliding component: plastic

Approval text

For Ex-area acc. group 2 category 1 Atex 2014-34-EU

Torque Information

Corresponding to the control pressure the actuator develops an appropriate torque. Have a look at the torque table.

Standardtemperaturbereich

- 20°C bis + 70°C
Ab einer Mediumtemperatur von größer +70°C sollte der Antrieb erhöht aufgebaut werden.

Zulassungstext

Für Ex Bereich geeignet, Gruppe 2 Kategorie 1 Atex 2014-34-EU

Drehmomente Infotext

Je nach Steuerdruck entwickelt der Antrieb ein entsprechendes Drehmoment. Siehe Tabelle der Nutzdrehmomente.

Standard temperature range

- 20°C to + 70°C
At a medium temperature higher than +70°C the actuator has to be mounted in raised position.



PNEUMATISCH, EINFACHWIRKEND
PNEUMATIC, SINGLE ACTING

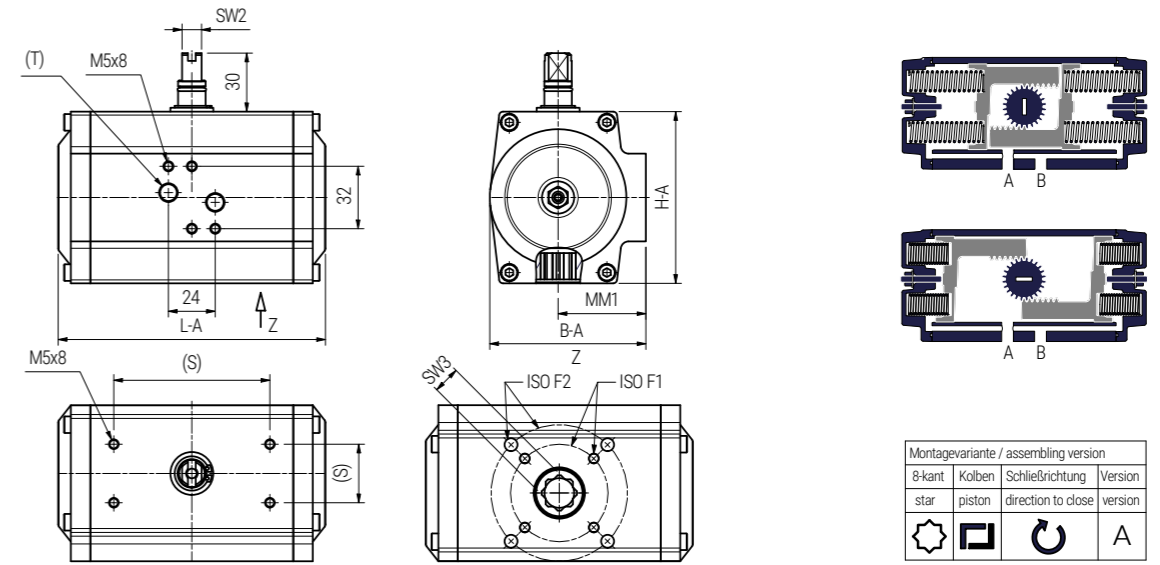
GTE

BESTELLBEISPIEL: Pneumatischer Schwenkantrieb 90° einfachwirkend, federrückstellend, Größe 58 mit 10 Federn = GTE 58.10F Artikel-Nr. DA0000508
ORDERING EXAMPLE: Pneumatic actuator 90° single acting, spring return, size 58 with 10 springs = GTE 58.10F item number DA0000508

Datentabelle data table

Typ Type	L-A (mm)	H-A (mm)	B-A (mm)	MM1 (mm)	SW2 (mm)	SW3 (mm)	ISO F1	ISO F2	NI (l)	Gewicht Weight (kg)	Artikel-Nr. Item number
GTE58.10F	133	74	68,5	39	10	14	F03	F05	0,13	1,100	DA0000508
GTE68.10F	137	88	80	45	10	14	F05	F07	0,21	1,560	DA0000471
GTE78.10F	161	100	92,5	51	10	17	F05	F07	0,32	2,400	DA0000347
GTE88.10F	180	108	99,5	54	10	17	F05	F07	0,45	2,850	DA0000357
GTE98.10F	209	117	110,5	60,5	14	17	F05	F07	0,62	3,800	DA00003710
GTE110.10F	223	140	120	60	14	22	F07	F10	0,98	6,000	DA0000391
GTE115.10F	293	140	120	60	20	22	F07	F10	1,4	8,150	DA0000361
GTE127.10F	301	160	137	68,5	20	22	F07	F10	2	10,500	DA0000531
GTE143.10F	337	198	172	86	20	27	F10	F12	2,5	16,500	DA00005351
GTE163.10F	379	198	172	86	28	27	F10	F12	3,6	19,500	DA00001511
GTE185.10F	422	255	224	112	28	36	F14		6,5	34,500	DA00001574
GTE210.10F	468	255	224	112	32	36	F14		8	35,700	DA0000581
GTE250.10F	609	302	272	136	32	46	F16		14	65,500	DA00005933
GTE254.10F	689	302	272	136	32	46	F16		17	81,800	DA0000591

Maßskizze measured sketch



(S) GTE 48 - 127 : 30x80 ; GTE 143 - 254 : 30x130
(T) GTE 48 - 98 : G1/8" ; GTE 110 - 254 : G1/4"

Nutzdrehmomente Torques

Typ	Federmomente Spring moments		Nutzdrehmomente Torques													
	0° Open	90° Close	4 bar auf		5 bar auf		6 bar auf		7 bar auf		8 bar auf		9 bar auf		10 bar auf	
			Open	Close	Open	Close	Open	Close	Open	Close	Open	Close	Open	Close	Open	Close
GTE58.10F	15,94	9,55			3,23	9,74	7,13	13,64	11,02	17,53	14,92	21,43	18,82	25,33	22,71	29,22
GTE68.10F	22,11	15,03			6,46	13,67	12,26	19,47	18,06	25,27	23,86	31,08	29,66	36,88	35,46	42,68
GTE78.10F	39,81	26,19			9,38	23,27	19,38	33,27	29,38	43,27	39,37	53,27	49,37	63,27	59,37	73,26
GTE88.10F	55,97	36,14			15,39	35,62	29,89	50,12	44,39	64,62	58,89	79,11	73,36	93,61	87,88	108,1
GTE98.10F	71,72	45,51	6,86	33,59	26,86	53,6	46,86	73,6	66,86	93,6	86,87	113,6	106,9	133,6	126,9	153,6
GTE110.10F	118,5	79,03			24,1	64,4	53,1	93,4	82,1	122,4	111,1	151,4	140,1	180,4	169,1	209,4
GTE115.10F	182,3	106,2			29,1	106,6	72,1	149,6	115,1	192,6	158,1	235,6	201,1	278,6	244,1	321,6
GTE127.10F	243,9	149,7			41,2	137,3	99,2	195,3	157,2	253,3	215,2	311,3	273,2	369,3	331,2	427,3
GTE143.10F	344,4	240,3	20,7	126,9	113,7	219,9	206,7	312,9	299,7	405,9	392,7	498,9	485,7	591,9	578,7	684,9
GTE163.10F	415	279,4	32,6	172,2	147,6	287,2	262,6	402,2	377,6	517,2	492,6	632,2	607,6	747,2	722,6	862,2
GTE185.10F	669,5	531,2	110,5	253	310,5	453	510,5	653	710,5	853	910,5	1053	1111	1253	1311	1453
GTE210.10F	803,4	571	132,5	371,8	372,5	611,8	612,5	851,8	852,4	1092	1092	1332	1332	1572	1572	1812
GTE250.10F	1607	1191	185,2	613,8	645	1074	1105	1534	1565	1994	2025	2454	2485	2914	2945	3374
GTE254.10F	2031	1361	229	918	809	1498	1389	2078	1969	2658	2549	3238	3129	3818	3709	4398

Montagevariante / assembling version			
B-kant star	Kolben piston	Schließrichtung direction to close	Version version
			A