



PNEUMATISCH, EINFACHWIRKEND
PNEUMATIC, SINGLE ACTING

DAE



DAE

DAE | Einfachwirkend | Federrückstellung | 4 bar bis 10 bar
DAE | Single acting | Spring return | 4 bar to 10 bar



Konstruktionsmerkmale Antrieb

- Bauform: Doppelkolben-Schwenkantrieb einfachwirkend mit Federrückstellung
- Schwenkwinkel 90°
- Schnittstelle Kugelhahn Flanschbauart und Bi-Vierkant nach ISO 5211
- Direktaufbau auf Kugelhahn möglich
- Schnittstelle für Magnetventile nach VDI/VDE 3845-NAMUR ab Antriebsgröße DAD42.1
- Aufbau von Endschalterboxen ab Antriebsgröße DAD 42.1
- Einstellbereich 3° in Offenstellung
- Gewinde nach EN ISO 228-1

Standardtemperaturbereich

- 20°C bis + 70°C
Ab einer Mediumtemperatur von größer +70°C sollte der Antrieb erhöht aufgebaut werden.

Technische Daten

- Steuerdruck 3 bar bis 10 bar
- Steuermedium gefilterte Druckluft nach Pneurop ISO Klasse 4
- Werkstoff Gehäuse Aluminium hart eloxiert
- Werkstoff Kolben: Aluminium
- Werkstoff Dichtungen: NBR
- Werkstoff Deckel: Aluminium pulverbeschichtet
- Werkstoff Ritzel: Stahl mit Zink-Nickel-Beschichtung
- Werkstoff Gleitelemente: Kunststoff

Zulassungstext

Für Ex Bereich geeignet, Gruppe 2 Kategorie 1 Atex 2014-34-EU

Drehmomente Infotext

Je nach Steuerdruck entwickelt der Antrieb ein entsprechendes Drehmoment. Siehe Tabelle der Nutzdrehmomente.

Design features actuator

- Design: double piston turn actuator single acting with spring return
- Turning angle: 90°
- Interface ball valve, flange type and Bi-square acc. to ISO 5211
- Direct mounting on ball valve is possible
- Interface for solenoid valves acc. to VDI/VDE 3845-NAMUR from actuator size DAD 42.1
- Mounting of switch boxes possible from actuator size DAD 42.1 and upward.
- Setting range: 3° open position
- Thread acc. to EN ISO 228-1

Standard temperature range

- 20°C to + 70°C
At a medium temperature higher than 70°C the actuator has to be mounted in raised position.

Technical data

- Control pressure: 3 bar up to 10 bar
- Operation air: filtered compressed air acc. to Pneurop ISO class 4, additional on request
- Material body aluminium hard anodised
- Material piston: aluminium
- Material gaskets: NBR
- Material cap: aluminium powder-coated
- Material stem: steel with zinc-nickel plated
- Material sliding component: plastic

Approval text

For Ex-area acc. group 2 category 1 Atex 2014-34-EU

Torque Information

Corresponding to the control pressure the actuator develops an appropriate torque. Have a look at the torque table.



PNEUMATISCH, EINFACHWIRKEND
PNEUMATIC, SINGLE ACTING

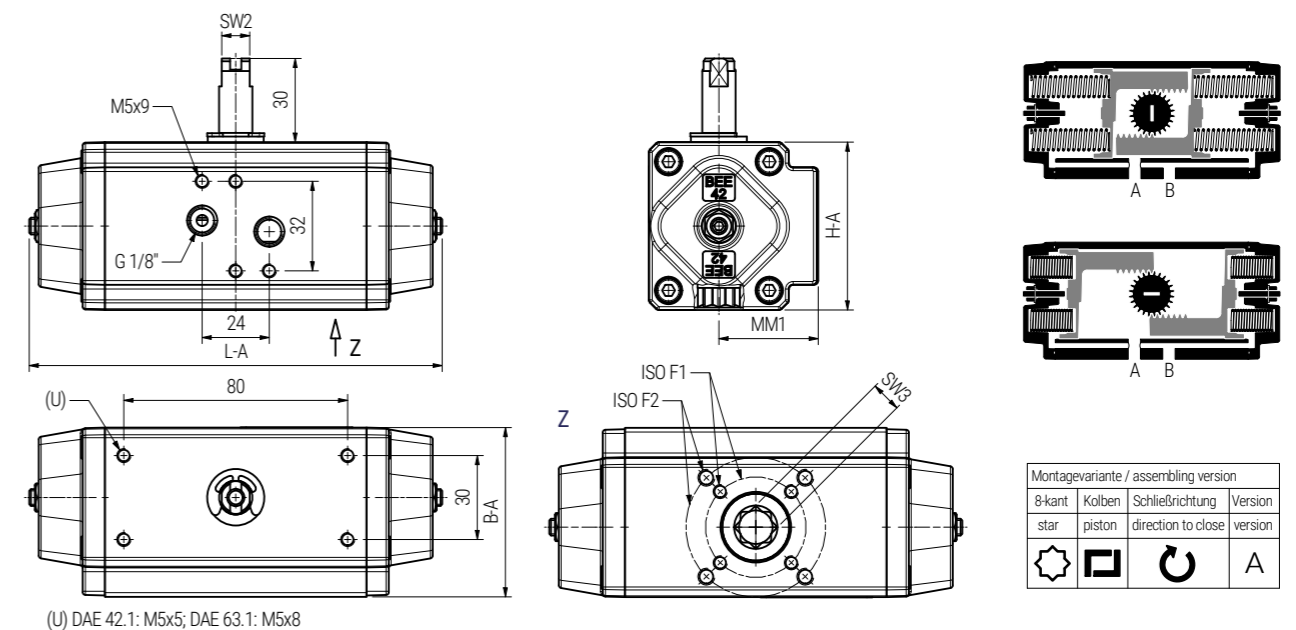
DAE

BESTELLBEISPIEL: Pneumatischer Schwenkantrieb 90° einfachwirkend, federrückstellend, Größe 42 mit 2 Federn = DAE 42.2 Artikel-Nr. 006001454200
ORDERING EXAMPLE: Pneumatic actuator 90° single acting , spring return, size 42 with 2 springs = DAE 42.2 item number 006001454200

Datentabelle data table

Typ Type	L-A (mm)	H-A (mm)	B-A (mm)	MM1 (mm)	SW2 (mm)	SW3 (mm)	ISO F1	ISO F2	NI (l)	Gewicht Weight (kg)	Artikel-Nr. Item number
DAE42.2F	150	60	60	35,5	10	11	F03	F05	0,045	0,950	006001454200
DAE63.10F	180	86	81,5	45,5	13	14	F05	F07	0,15	2,090	006001456300
DAE63.8F	180	86	81,5	45,5	13	14	F05	F07	0,15	2,060	0060014563111
DAE63.12F	180	86	81,5	45,5	13	14	F05	F07	0,15	2,120	0060014563121

Maßskizze measured sketch



Nutzdrehmomente Torques

Typ	Federmomente Spring moments		Nutzdrehmomente Torques													
	0° Open	90° Close	4 bar auf		5 bar auf		6 bar auf		7 bar auf		8 bar auf		9 bar auf		10 bar auf	
DAE42.2F	8	5	2	5	4,5	7,5	7	10	9,5	12,5	12	15	14,4	17,4	16,9	19,9
DAE63.10F	24	15			18,1	27,1	26,5	35,5	34,9	43,9	43,3	52,3	51,7	60,7	60,2	69,2
DAE63.8F	19,2	12	14,5	21,7	22,9	30,1	31,3	38,5	39,7	46,9	48,1	55,3	56,5	63,7	65	72,2
DAE63.12F	28,8	18					21,7	32,5	30,1	40,9	38,5	49,3	46,9	57,7	55,4	66,2

