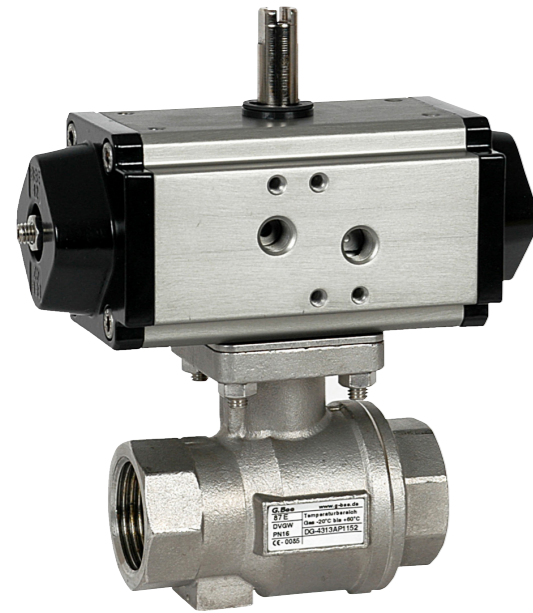




AKP87E.DAD



AKP87E.DAE

**AKP87E.DAE | Edelstahl | IG/IG | Pneumatisch | einfachwirkend**  
**AKP87E.DAE | Stainless steel | F/F | Pneumatic | single acting**

**Allgemeine Betriebsdaten**

- Betriebsmedium ist schmierend, z.B. Öle, geölte Druckluft, etc. (nichtschrimernde Medien sind z.B. Wasser, Laugen, etc.)
- Differenzdruck maximal 7 bar bei 71MEA, 71MSA, KSA75, 87EA
- Betriebs- und Umgebungstemperaturbereich -20°C bis +70°C
- Standarddifferenzdruck ist 16 bar
- Bei pneumatischen Drehbetrieben ist der Steuerdruck 6 bar
- Bei einfachwirkenden Antrieben ist die Standardausführung „feder-schließend“

Weichen im speziellen Anwendungsfall die Betriebsdaten oder Einsatzbedingungen wie z.B. lange Stillstandzeiten der Armatur ab, so muss im Werk gesondert angefragt werden. Im Falle eines erhöhten Aufbaus kommt das Höhenmaß h2 zum Tragen. Dieses Maß h2 erhalten Sie auf Anfrage.

**General Operating Data**

- Operating medium is greasing, e. g. different types of oil, oiled pressure air etc. ( non-greasing media such as water, base solutions, etc.)
- Maximum differential pressure 7 bar for 71MEA, 71MSA, KSA75, 87EA
- Operating and ambient temperature range -20°C to +70°C
- Standard differential pressure is 16 bar
- Control pressure for pneumatic actuators 6 bar
- The standard version of single acting actuators is „spring closing“

If operating data and application conditions (such as longtime no operating) are different from those given above, please contact Bee for the respective configuration. In case of assembling the actuator with bracket the dimension h2 has to be considered. Please request the dimension h2.

1.2


**Konstruktionsmerkmale Kugelhahn**

- Fire Safe Design
- Gewinde nach DIN EN 10226-1
- Silikonfrei
- Montageflansch nach DIN ISO 5211
- Schwellendichtung PTFE tellerförmig vorgespannt

**Konstruktionsmerkmale Antrieb**

- Bauform: Doppelkolben-Schwenkantrieb einfachwirkend mit Federrückstellung
- Schwenkwinkel 90°
- Schnittstelle Kugelhahn Flanschbauart und Bi-Vierkant nach ISO 5211
- Direktaufbau auf Kugelhahn möglich
- Schnittstelle für Magnetventile nach VDI/VDE 3845-NAMUR ab Antriebsgröße DAD DAE 42

**Technische Daten**

- Steuerdruck 3 bar bis 10 bar
- Steuermedium gefilterte Druckluft nach Pneurop ISO Klasse 4
- Werkstoff Gehäuse Aluminium hart eloxiert
- Werkstoff Kolben: Aluminium
- Werkstoff Dichtungen: NBR

**Standardtemperaturbereich**

- 20°C bis + 70°C  
 Ab einer Mediumtemperatur von größer +70°C sollte der Antrieb erhöht aufgebaut werden.

**Zulassungstext**

Einstufung nach PED Kategorie 3 PED 2014-68-EU, Korrosionsbeständiger Stahlguss nach DIN EN 10283, TA-Luft Zulassung nach DIN EN ISO 15848

**Design features ball valve**

- Fire Safe Design
- Thread acc. to DIN EN 10266-1
- Free of silicon
- Mounting pad acc. to DIN ISO 5211
- Shaft seal PTFE spring-loaded

**Design features actuator**

- Design: double piston turn actuator single acting with spring return
- Turning angle: 90°
- Interface ball valve, flange type and Bi-square acc. to ISO 5211
- Direct mounting on ball valve is possible
- Interface for solenoid valves acc. to VDI/VDE 3845-Namur from actuator size DAD DAE 42 upward.

**Technical data**

- Control pressure: 3 bar up to 10 bar
- Operation air: filtered compressed air acc. to Pneurop ISO class 4, additional on request
- Material body aluminium hard anodised
- Material piston: aluminium
- Material gaskets: NBR

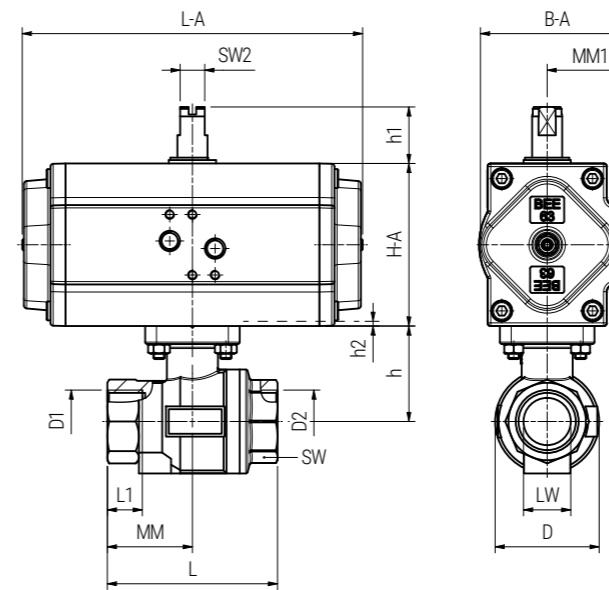
**Standard temperature range**

- 20°C to + 70°C  
 At a medium temperature higher than 70°C the actuator has to be mounted in raised position.

**Approval text**

Classification acc. to PED category 3 PED 2014-68-EU, Non-corrosive cast steel acc. to DIN EN 10283, TA-Air approval acc. to DIN EN ISO 15848

**BESTELLBEISPIEL:** Automatikballhahn pneumatisch beiderseits Innengewinde Größe 1 1/2" = AKP87E.DAE-1 1/2" Artikel-Nr. 2TV2000726  
**ORDERING EXAMPLE:** Automatic ball valve pneumatic female/female threads size 1 1/2"= AKP87E.DAE-1 1/2" item number 2TV2000726


**Maßskizze measured sketch**

**Komponentenübersicht component overview**

DN	Antriebsart	KH-Variante	Antriebsvariante	Antriebsgröße	Artikel-Nr.
	Antriebsart	Ball valve type	Actuator type	Actuator size	Item number
8	AKP	87EA	DAE.2F	42.1	STV2000720
10	AKP	87EA	DAE.2F	42.1	STV2000721
15	AKP	87EA	DAE.2F	42.1	STV2000722
20	AKP	87EA	DAE.2F	42.1	STV2000723
25	AKP	87EA	DAE.8F	63.1	2TV2000724
32	AKP	87EA	DAE.10F	63.1	STV2000725
40	AKP	87EA	DAE.12F	63.1	2TV2000726
50	AKP	87EA	GTE.10F	88	2TV2000727

1.2

