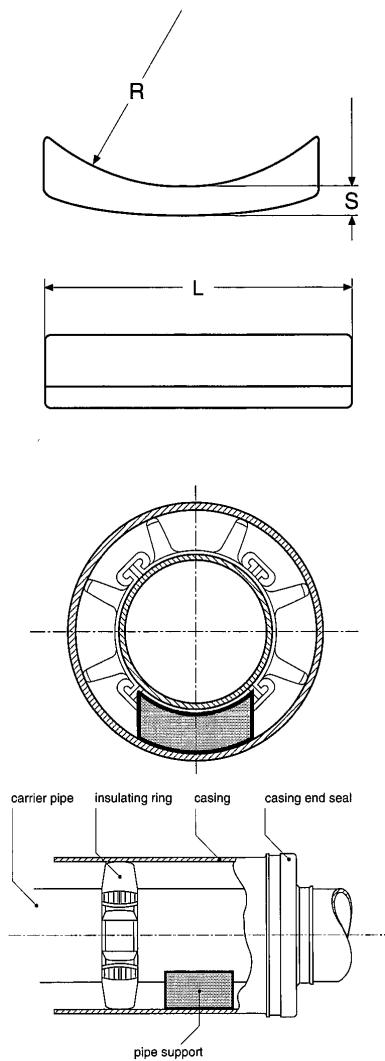




Csőalátét keménygumiból

A védőcső és haszoncső között alkalmazzák. A védőcső két végén a haszoncső alátámasztására szolgál.



Carrier pipe O.D. in mm	Pipe support dimensions in mm			Approx. weight in kg
	R	S	L	
to 150	90	16	130	0.2
		25		0.3
		36		0.5
175 - 300	160	25	250	2.5
		35		2.0
		55		2.2
		75		3.8
		90		4.6
				5.4
				110
350 - 500	260	25	300	2.4
		35		3.2
		42		4.0
		50		4.5
		65		5.7
		75		6.0
		90		7.9
550 - 700	360	25	300	3.0
		35		4.1
		42		5.5
		50		6.0
		65		7.0
		75		7.5
		90		9.6
750 - 900	460	25	500	5.9
		35		8.1
		42		9.3
		50		10.8
		65		12.9
		75		15.0
		90		19.4
950 - 1100	570	25	500	7.6
		35		10.0
		42		11.8
		50		13.5
		65		17.8
		75		19.3
		90		24.0
1150 - 1400	710	25	600	11.8
		35		15.1
		42		19.2
		50		20.0
		65		26.7
		75		31.5
		90		37.0